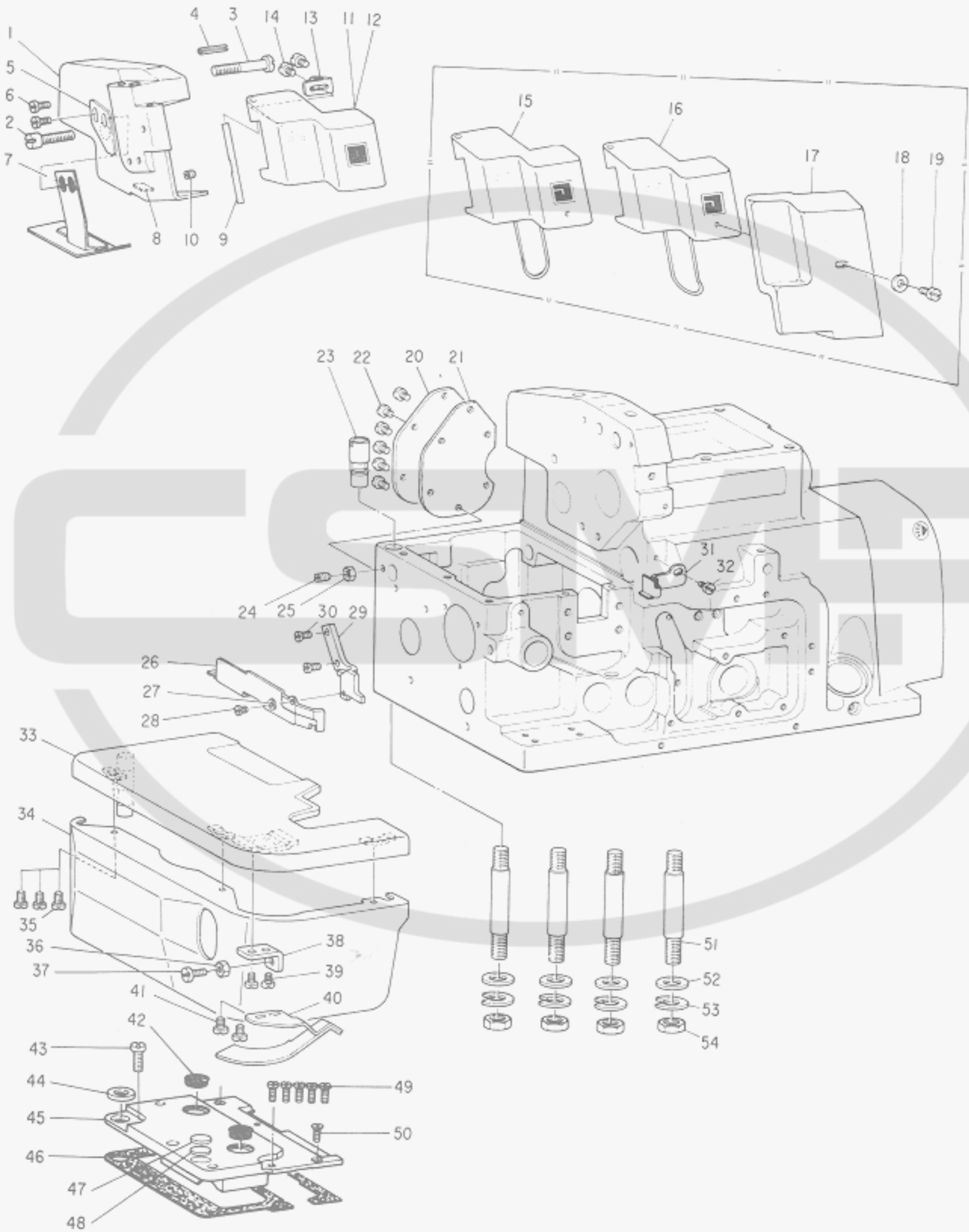


1. FRAME COMPONENTS (1)
 フレーム関係 (1)

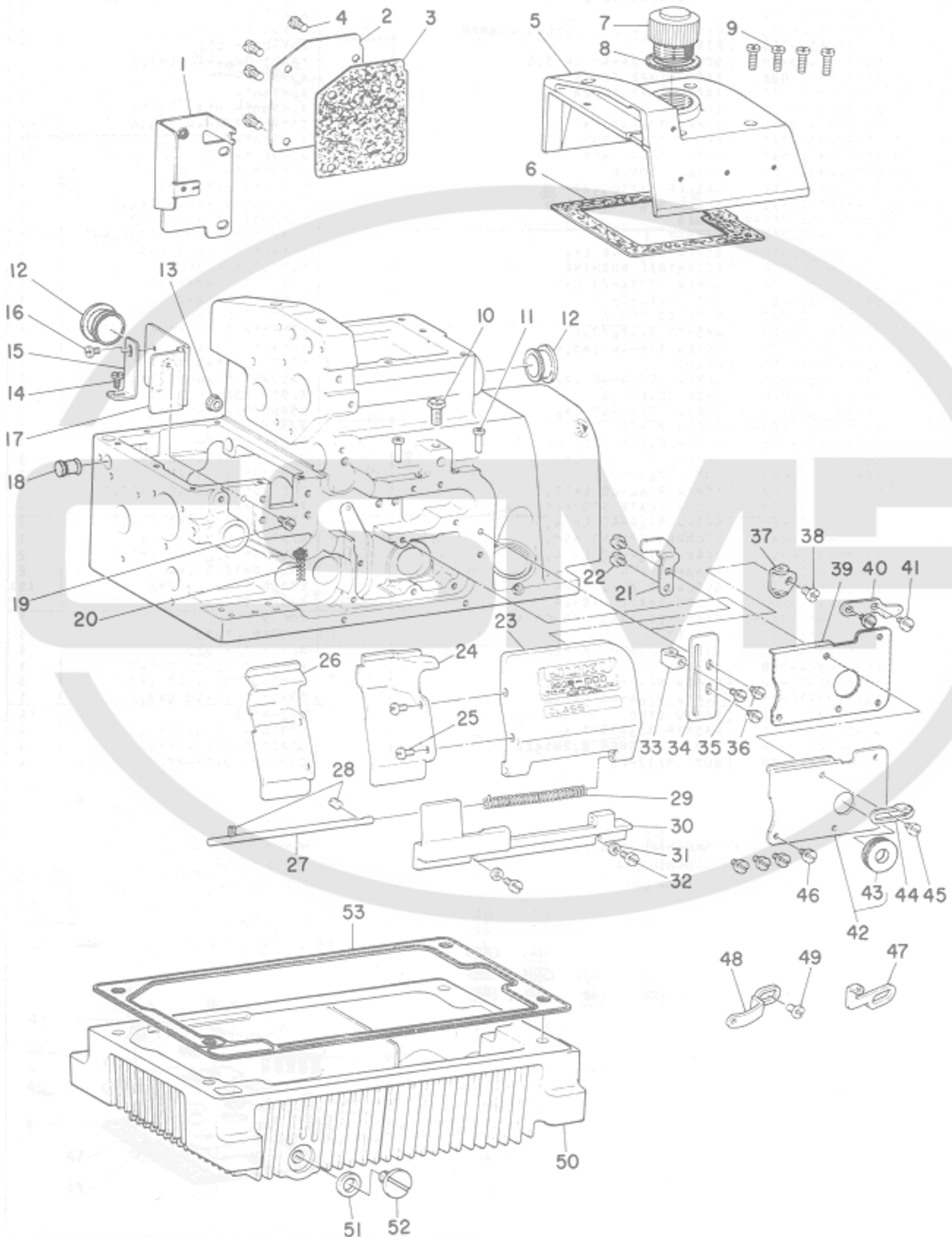


Ref. No.	Note 注記	Part No. 品番	Description	E. C. 変更年月	品名	Amt. Req. 数量
1		B1102-816-B00	SIDE COVER		ソクメンカバー	1
2		SS-6152440-SP	SCREW 15/64-28 L=23.5		ヒラネジ 15/64-28 L=23.5	1
3		SS-6153040-SP	SCREW 15/64-28 L=30		ヒラネジ 15/64-28 L=30	1
4		PS-0400182-K0	SPRING PIN 4.0X18		スプリングピン 4.0X18	1
5		B1522-804-000	STOPPER		オクエウチ ストップ	1
6		SS-7091110-SP	SCREW 9/64-40 L=10.5		マルヒラネジ 9/64-40 L=10.5	2
7		B1148-816-000	CLOTH SLIDE PLATE		スノスノリイタ	1
8		B3557-816-000	SIDE COVER OIL SHIELD RUBBER		ソクメンカバー 2ホ-37.6	1
9		B1131-804-000	PIN		メンイタカバー ヒン	1
10		SS-8090410-SP	SCREW 9/64-40 L=3.5		トメネジ 9/64-40 L=3.5	1
11	001	B1130-804-00F	FACE PLATE COVER		メンイタカバー	1
12	002	B1130-804-000	FACE PLATE COVER		メンイタカバー	1
13		B1132-804-000	SPRING		メンイタカバー ヒネ	1
14		SS-4080610-SP	SCREW 1/8-44 L=6.4		ナハネジ 1/8-44 L=6.4	2
15	003	B1130-804-0A0	FRONT COVER ASM.		メンイタカバー クミ	1
16	003	B1130-816-0A0	FRONT COVER ASM.		メンイタカバー クミ	1
17	003	B1156-804-000	SAFETY COVER		メネコカバー	1
18	003	WP-0501016-SC	WASHER 5X10.5X1		ヒラサカネ 5X10.5X1	1
19	003	SS-7090710-SL	SCREW 9/64-40 L=6.8		マルヒラネジ 9/64-40 L=6.8	1
20		B1144-804-000-A	COVER		シヨククリウチ フヨ-セツアツク	1
21		B1145-804-000-A	GASKET		シヨククリウチ フヨ-セツアツクハツキ	1
22		SS-4090610-SP	SCREW 9/64-40 L=6		ナハネジ 9/64-40 L=6	6
23		B1151-804-000	ECCENTRIC BUSHING		ヒンシヨク ハンシヨクワツシ	1
24		SS-8120740-SP	SCREW 3/16-28 L=7		トメネジ 3/16-28 L=7	1
25		NS-6120310-SP	NUT 3/16-28		ロツカクナツ 3/16-28	1
26		B1111-816-000	SIDE COVER A		スノタイヨコカバー A	1
27		WP-0350516-SD	WASHER 3.5X6X0.5		ヒラサカネ 3.5X6X0.5	1
28		SS-4080310-SP	SCREW 1/8-44 L=3.4		ナハネジ 1/8-44 L=3.4	1
29		B3027-816-000	HOLDER		ウツクリヨト-カツアツ	1
30		SS-7090610-SP	SCREW 9/64-40 L=6		マルヒラネジ 9/64-40 L=6	2
31		B1155-816-000	SIDE COVER B		スノタイヨコカバー B	1
32		SS-6090630-SP	SCREW 9/64-40 L=6		ヒラネジ 9/64-40 L=6	1
33		B1112-804-000-B	CLOTH PLATE		スノタイ	1
34		B1114-804-00A	CLOTH PLATE SIDE COVER		スノタイヨコカバー	1
35		SS-7090540-TP	SCREW 9/64-40 L=5		マルヒラネジ 9/64-40 L=5	3
36		NS-6090310-SP	NUT 9/64-40		ロツカクナツ 9/64-40	1
37		SS-7091110-SP	SCREW 9/64-40 L=10.5		マルヒラネジ 9/64-40 L=10.5	1
38		B1117-704-000	CLOTH PLATE STOPPER		スノタイストップ	1
39		SS-7090520-SP	SCREW 9/64-40 L=4.5		マルヒラネジ 9/64-40 L=4.5	2
40		B1115-704-0A0	STOPPER SPRING ASM.		スノタイストップ-ヒネクミ	1
41		SS-7090520-SP	SCREW 9/64-40 L=4.5		マルヒラネジ 9/64-40 L=4.5	2
42		TA-1250406-R0	RUBBER PLUG		トメシ D=12.5 L=4	2
43		SS-6090670-TP	SCREW 9/64-40 L=6		ヒラネジ 9/64-40 L=6	(1)
44		B1116-804-000	CLOTH PLATE WASHER		スノタイワ	1
45		B1108-816-0A0-A	FEED MECHANISM COVER ASM.		オクリワ クミ	1
46		B1110-816-000	GASKET		オクリワハツキ	1
47		B1151-704-000	VIBRATION-PROOF PLUG		スノタイホ-シツセン	1
48		B1154-704-000	SPACER		スノタイホ-シツセン スノ-ワ	1
49		SS-7090910-SP	SCREW 9/64-40 L=8.5		マルヒラネジ 9/64-40 L=8.5	5
50		SS-1090930-SP	SCREW 9/64-40 L=8.6		ナハネジ 9/64-40 L=8.6	1
51		B1123-804-000-A	SCREW STUD		シチ-ネルト	4
52		WP-0751576-SD	WASHER 7.5X19X1.5		ヒラサカネ 7.5X19X1.5	4
53		WS-0822010-KP	SPRING WASHER 8.2X15X2		ヒネサカネ 8.2X15X2	4
54		NS-6680410-SP	NUT 9/32-28		ロツカクナツ 9/32-28	4

Note (注記) 01.....For MOR-814S-BD4
02.....For MOR-816-DD4
03.....Special order part

MOR-814S-BD4用
MOR-816-DD4用
特別注文部品

2. FRAME COMPONENTS (2)
 フレーム関係 (2)

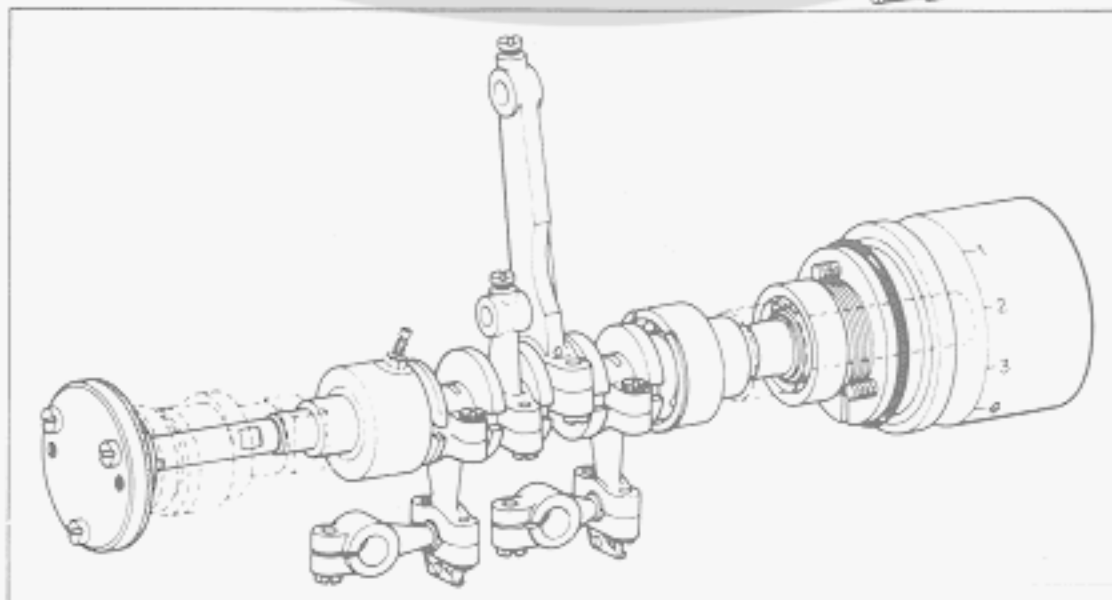
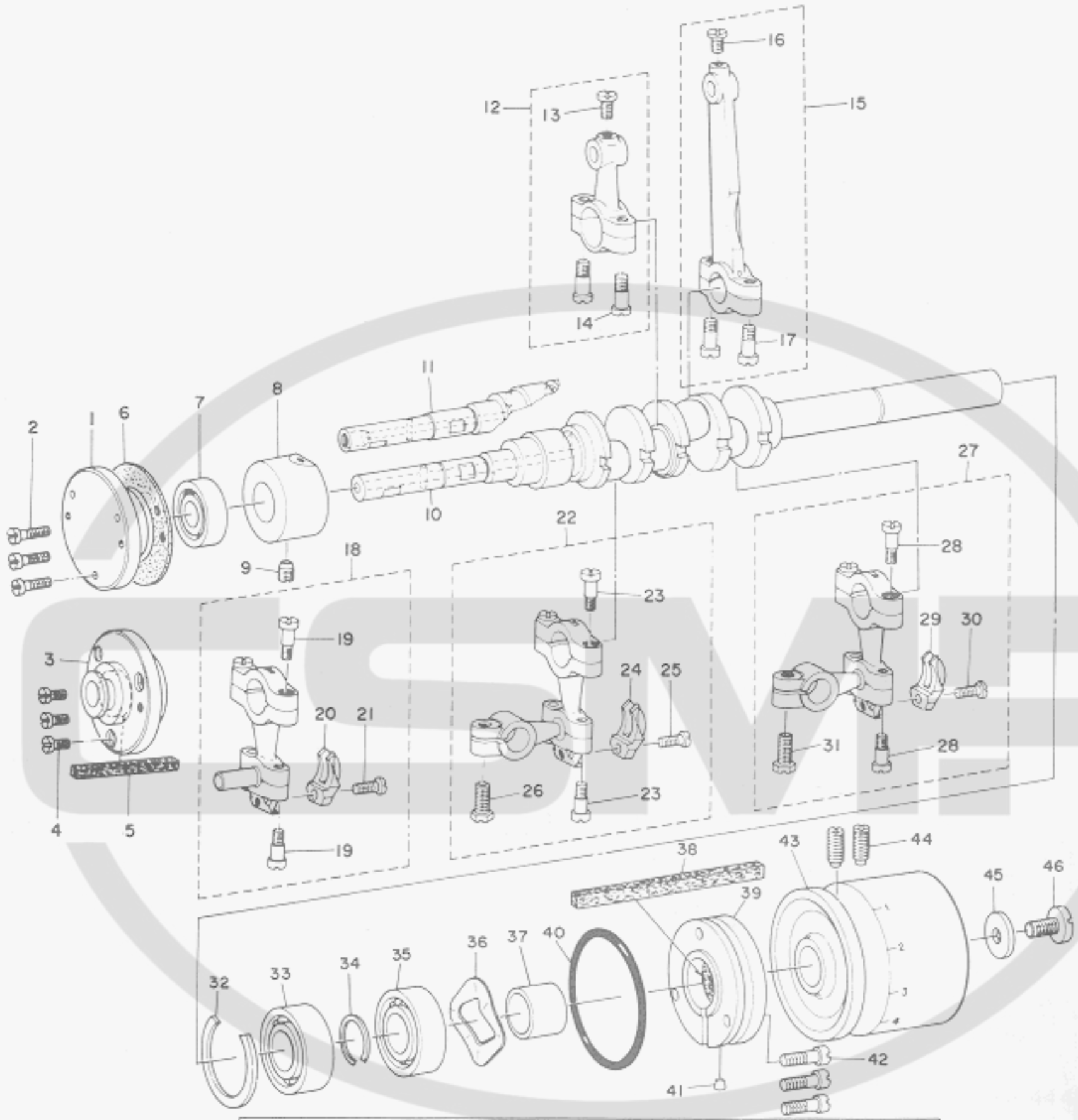


Ref. No.	Note 注記	Part No. 品番	Description	E. C. 変更年月	品名	Amt. Req. 数量
1		B1156-816-000	COVER		ウワオクリ リンクカバー	1
2		B1152-816-000	COVER		ウワオクリタイ フタ	1
3		B1153-816-000	GASKET		ウワオクリタイフタ ハツキ	1
4		SS-6121050-SP	SCREW 3/16-28 L= 9,5		ヒラネシ 3/16-28 L=9,5	4
5		B1107-704-000	FRAME COVER		ウワカバー	1
6		B1104-704-000	TOP GASKET		ウワフタ ハツキ	1
7		B1105-804-000	OIL CAP		チューブフタ	1
8		B1106-804-000	GASKET		チューブフタ ハツキ	1
9		SS-6121010-SP	SCREW 3/16-28 L=10		ヒラネシ 3/16-28 L=10	4
10		SS-9151210-TP	SCREW 15/64-28 L=11,8		ロツカクネルト 15/64-28	1
11		B1150-804-000	THREAD GUIDE, LARGE		イトミチ タイ	2
12		TA-2050805-R0	RUBBER PLUG		トメセン D=20,5 L=8	1
13		TA-0750404-R0	RUBBER PLUG		トメセン D=7,5 L=3,5	1
14		SS-7090710-SP	SCREW 9/64-40 L= 6,8		マルヒラネシ 9/64-40 L=6,8	1
15		B1142-804-000	OIL SHIELD RETAINING PLATE		シキリタイ アンク	1
16		SS-7090510-SP	SCREW 9/64-40 L= 4,6		マルヒラネシ 9/64-40 L=4,6	1
17		B1141-804-000	OIL SHIELD		オクリ アフラスキリタイ	1
18		B1153-704-000	RUBBER PLUG		ヨート-カン ワサエシク アナキヤツク	1
19		SS-7091110-SP	SCREW 9/64-40 L=10,5		マルヒラネシ 9/64-40 L=10,5	1
20		B3524-804-000	OIL WICK		カンリユ- エン	1
21		B1120-804-000-A	LOOPER COVER STOPPER PLATE		ル-ハ-カバー ストップ-イタ	1
22		SS-6090630-SP	SCREW 9/64-40 L=6		ヒラネシ 9/64-40 L=6	2
23		B1119-804-000-A	LOOPER COVER		ル-ハ-カバー	1
24	◇01	B1121-714-00B	CHIP GUARD COVER B		ヌ/クス*カバー B	1
25		SS-6090610-SP	SCREW 9/64-40 L=6		トラスネシ 9/64-40 L=6	2
26	◇02	B1121-716-000	CHIP GUARD COVER		ヌ/クス*カバー	1
27		B1114-704-0A0	LOOPER COVER HINGE PIN ASM.		ル-ハ*カバー ヒンジシク クミ	1
28		SS-8110410-TP	SCREW 11/64-40 L= 3,5		トメネシ 11/64-40 L=3,5	1
29		B1140-716-000	SPRING		ル-ハ*カバー ハネ	1
30		B1118-704-000-A	LOOPER COVER BRACKET		ル-ハ*カバー ウケタイ	1
31		WP-0371016-SD	WASHER 3.7X8X1		ヒラサ*カネ 3.7X8X1	2
32		SS-7091110-SP	SCREW 9/64-40 L=10,5		マルヒラネシ 9/64-40 L=10,5	2
33	◇02	B2526-704-000	LOWER LOOPER THREAD GUIDE		シタル-ハ* イトアンナイ	1
34	◇02	B2527-704-000	LOWER LOOPER THREAD GUIDE RETAINER		シタル-ハ* イトアンナイ ウケタイ	1
35	◇02	SS-6090520-SP	SCREW 9/64-40 L= 5,0		ヒラネシ 9/64-40 L=5	1
36	◇02	SS-6090630-SP	SCREW 9/64-40 L=6		ヒラネシ 9/64-40 L=6	2
37	◇01	B2536-704-000	LOWER LOOPER THREAD GUIDE, LEFT		シタル-ハ* イトアンナイ ヒタリ	1
38	◇01	SS-6090630-SP	SCREW 9/64-40 L=6		ヒラネシ 9/64-40 L=6	1
39		B2529-704-000	GASKET		ル-ハ* カイト 28*イタ ハツキ	1
40		B1122-704-00B	LOOPER COVER STOPPER SPRING		ル-ハ*カバー ストップ-ハネ	1
41		SS-6090520-SP	SCREW 9/64-40 L= 5,0		ヒラネシ 9/64-40 L=5	2
42		B2528-704-0A0	LOOPER GUIDE OIL SHIELD PLATE ASM.		ル-ハ* カイト 28*イタ クミ	1
43		B2530-704-000	UPPER LOOPER SHAFT RUBBER RING		ウツル-ハ*シク コムワ	(1)
44	◇02	B2525-704-000	UPPER LOOPER THREAD GUIDE, RIGHT		ウツル-ハ* イトアンナイ ミキ	1
45	◇02	SS-7090850-SP	SCREW 9/64-40 L=8		マルヒラネシ 9/64-40 L=8	1
46	◇02	SS-6090630-SP	SCREW 9/64-40 L=6		ヒラネシ 9/64-40 L=6	4
47	◇01	B2535-704-000	UPPER LOOPER THREAD GUIDE, RIGHT		ウツル-ハ* イトアンナイ ミキ	1
48	◇01	B2524-704-000	UPPER LOOPER THREAD GUIDE, LEFT		ウツル-ハ* イトアンナイ ヒタリ	1
49	◇01	SS-7090850-SP	SCREW 9/64-40 L=8		マルヒラネシ 9/64-40 L=8	1
50		B8214-704-000	OIL RESERVOIR		アフラス*メ	1
51		B8219-125-000	OIL DRAIN CAP GASKET		ハイユア*フタ ハツキ	1
52		SS-6741010-SP	SCREW 3/8-28 L=10		ヒラネシ 3/8-28 L=10	1
53		B8215-704-000	OIL RESERVOIR GASKET		アフラス*メ ハツキ	1

Note (注記) ◇01.....For MOR-814S-BD4
 ◇02.....For MOR-816-DD4

MOR-814S-BD4用
 MOR-816-DD4用

3. CRANKSHAFT COMPONENTS
主軸關係



Ref. No.	Note 注記	Part No. 品番	Description	E. C. 変更年月	品名	Amt. Req. 数量
1	◇01	B1214-704-000	CRANK SHAFT BUSHING D		Dメタル	1
2	◇01	SS-7091110-SP	SCREW 9/64-40 L=10,5		マルヒラネシ* 9/64-40 L=10,5	3
3	◇02	B1214-716-000	CRANKSHAFT BUSHING D		Dメタル	1
4	◇02	SS-6090810-SP	SCREW 9/64-40 L=7,5		ヒラネシ* 9/64-40 L=7,5	3
5	◇02	B1215-816-000	FELT		Dメタル フェルトリンク*	1
6		B1219-804-000	GASKET		Dメタル ハ*フキン	1
7		B1215-804-000	BALL BEARING D		シユシ*ク ホ*ルハ*アリソク* D	1
8		B1213-704-000	CRANK SHAFT BUSHING (C)		Cメタル	1
9		SS-8120740-SP	SCREW 3/16-28 L=7		トメネシ* 3/16-28 L=7	1
10	◇01	B1201-804-000-B	CRANK SHAFT		シユシ*ク	1
11	◇02	B1201-816-000-B	CRANK SHAFT		シユシ*ク	1
12		115-67559	KNIFE DRIVING ROD ASM.		ウウメスロツト* クヰ	1
13		SS-7110710-SP	SCREW 11/64-40 L=7		マルヒラネシ* 11/64-40 L=7	(1)
14		SD-0450701-TP	HINGE SCREW D=4,5 H=7		タ*ンネシ* D=4,5 H=7	(2)
15		B1401-804-0A0	CONNECTING ROD ASM.		ハリ クト*ロツト* クヰ	1
16		SS-7110710-SP	SCREW 11/64-40 L=7		マルヒラネシ* 11/64-40 L=7	(1)
17		SD-0450701-TP	HINGE SCREW D=4,5 H=7		タ*ンネシ* D=4,5 H=7	(2)
18	◇02	B2116-816-0A0	LOWER LOOPER DRIVING BALL ARM ASM.		シタル-ハ* タマウツ* クヰ	1
19		SD-0450701-TP	HINGE SCREW D=4,5 H=7		タ*ンネシ* D=4,5 H=7	(4)
20		B2526-804-000	STOPPER		ル-ハ*ロツト* フレト*メ	(1)
21		SS-7110910-TP	SCREW 11/64-40 L=8,5		マルヒラネシ* 11/64-40 L=8,5	(1)
22	◇01	B2503-804-0A0	LOWER LOOPER DRIVING BALL ARM ASM.		シタル-ハ* タマウツ* クヰ	1
23		SD-0450701-TP	HINGE SCREW D=4,5 H=7		タ*ンネシ* D=4,5 H=7	(4)
24		B2526-804-000	STOPPER		ル-ハ*ロツト* フレト*メ	(1)
25		SS-7110910-TP	SCREW 11/64-40 L=8,5		マルヒラネシ* 11/64-40 L=8,5	(1)
26	◇01	SS-9121210-TP	SCREW 3/16-28 L=12		ロツカクホ*ルト 3/16-28 L=13,5	(1)
27		B2502-804-0A0	UPPER LOOPER DRIVING BALL ARM ASM.		ウウメ-ハ* タマウツ* クヰ	1
28		SD-0450701-TP	HINGE SCREW D=4,5 H=7		タ*ンネシ* D=4,5 H=7	(4)
29		B2526-804-000	STOPPER		ル-ハ*ロツト* フレト*メ	(1)
30		SS-7110910-TP	SCREW 11/64-40 L=8,5		マルヒラネシ* 11/64-40 L=8,5	(1)
31		SS-9121210-TP	SCREW 3/16-28 L=12		ロツカクホ*ルト 3/16-28 L=13,5	(1)
32		B1212-704-000	BEARING RETAINER		ホ*ルハ*アリソク* トメウ	1
33		B1211-804-000	BALL BEARING B		シユシ*ク ホ*ルハ*アリソク* B	1
34		RC-1401213-KP	SNAP RING 14		Cカ*タトメウ	1
35		B1210-804-000	BALL BEARING A		シユシ*ク ホ*ルハ*アリソク* A	1
36		WZ-2640310-KH	WAVED WASHER 26,4X33,9X3,5		アミカ*タマ*カ*ネ 26,4X33,9X3,5	1
37		B1204-704-000	BEARING SLEEVE		ハ*アリソク* スリーフ*	1
38		B1207-804-000	FELT		フェルト リソク*	1
39		B1206-704-000	SPRING RETAINER		ハラハ*ネ クツイタ	1
40		RO-4453001-00	RUBBER RING		Oリソク*	1
41		TA-0290301-M0	PLUG 2,9X3,2X3		トメセン D=2,9X3,2 L=3	1
42		SS-6121610-TP	SCREW 3/16-28 L=15,5		ヒラネシ* 3/16-28 L=15,5	3
43		B1203-704-000	HAND WHEEL		ハス*ミク*ル?	1
44		SS-8151150-SP	SCREW 15/64-28 L=10,5		トメネシ* 15/64-28 L=10,5	2
45		WP-0612056-SD	WASHER 6,1X18,5X2		ヒラサ*カ*ネ 6,1X18,5X2	1
46		SS-7151330-SP	SCREW 15/64-28 L=13,0		マルヒラネシ* 15/64-28 L=13	1

Note (注記) ◇01.....For MOR-814S-BD4
 ◇02.....For MOR-816-DD4

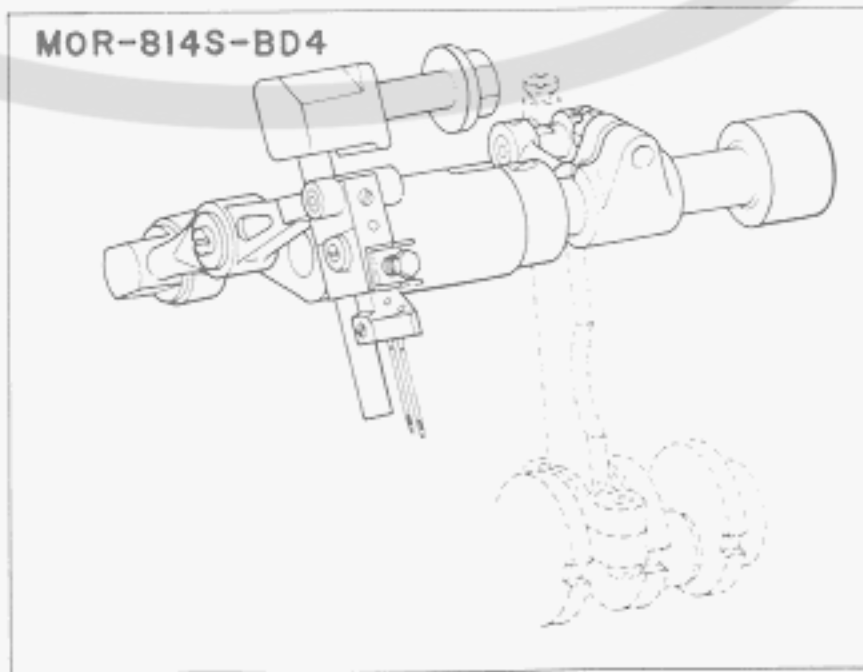
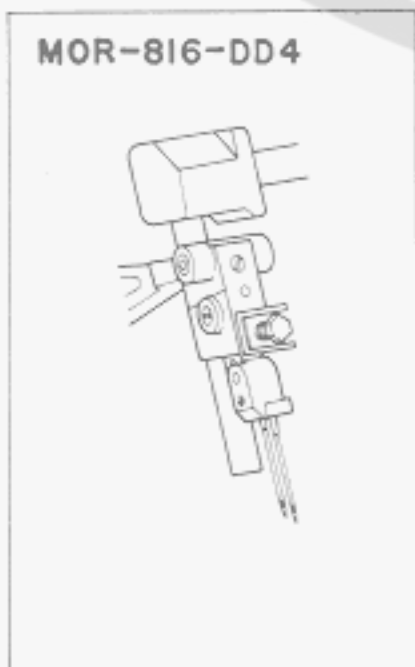
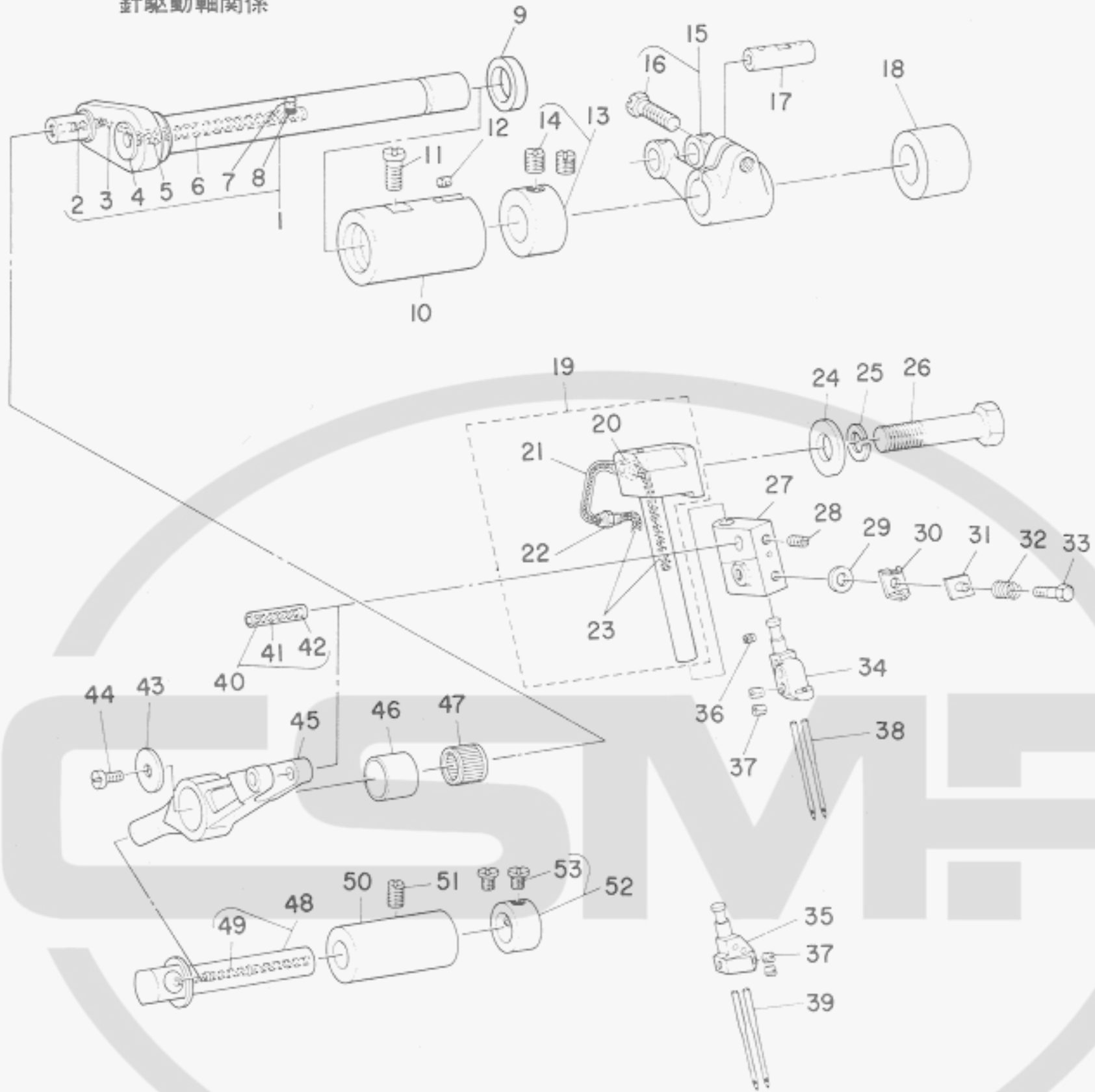
MOR-814S-BD4用
 MOR-816-DD4用

MOR-814S-BD4

MOR-816-DD4



4. NEEDLE DRIVING SHAFT COMPONENTS
針驅動軸關係



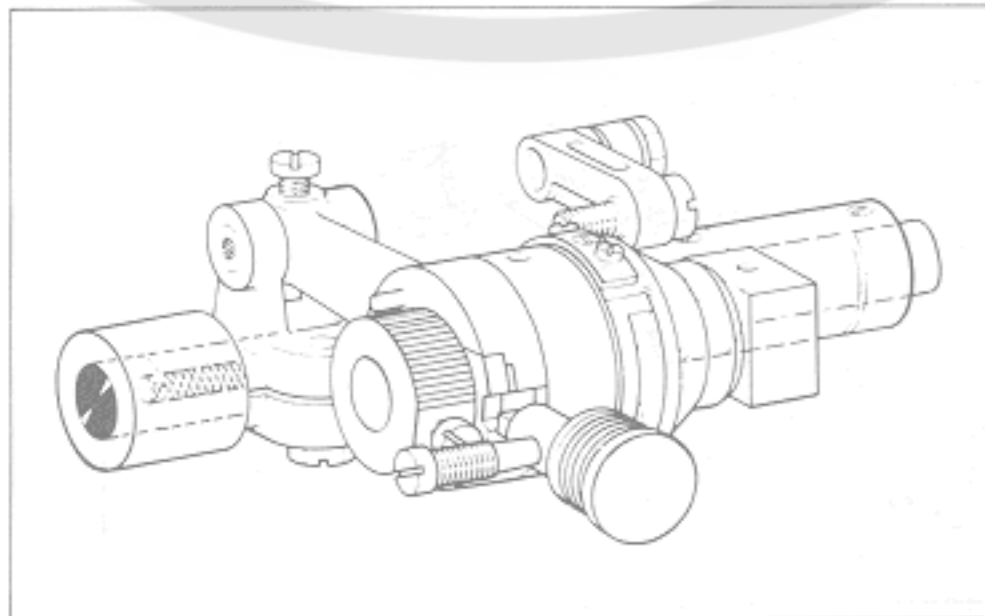
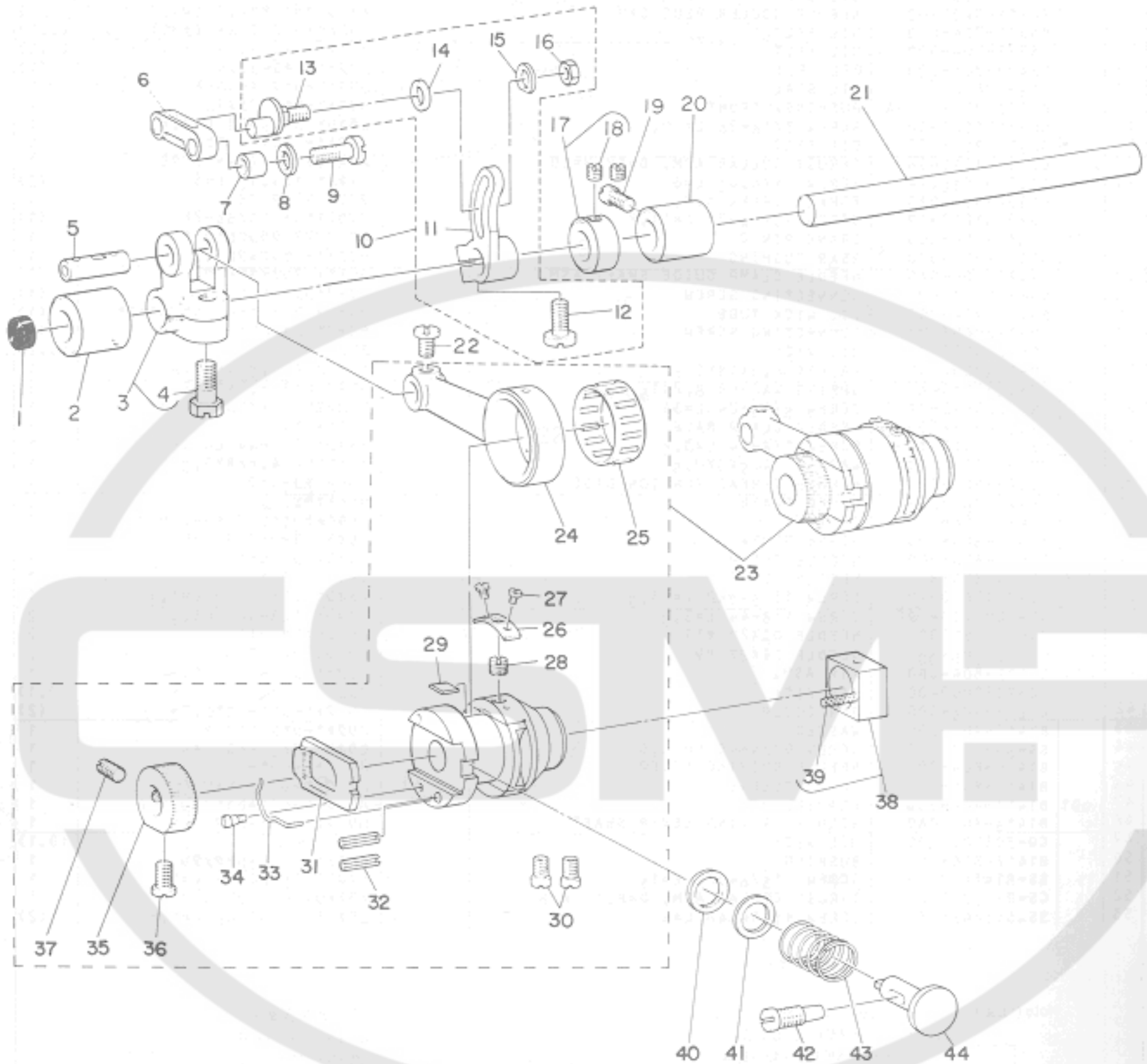
Ref. No.	Note 注記	Part No. 品番	Description	E. C. 変更年月	品名	Amt. Req. 数量
1		B1409-804-0B0	NEEDLE DRIVING SHAFT ASM.		ハリクト*シク クミ	1
2		B3511-704-000	OIL FELT		ハリクト*シク フィルト	(0,1)
3		B3512-704-00B	OIL WICK		アクリル 250	(0,1)
4		115-17505	OIL CAP		ハリクト*シク フワラ フタ	(1)
5		TA-0180401-M0	NEEDLE COOLER PLUG CAP		トメネン D=1,8X2,1 L=4,3	(1)
6		B3510-704-000	OIL FELT		ハリクト*シク フィルト (チヨウ)	(0,1)
7		B3525-704-000	OIL FELT		ハリクト* マイダル フィルト	(0,1)
8		B3527-704-000	OIL FELT		ハリクト* キュ-27Yト	(1)
9		115-17802	OIL SEAL		ハリクト*シク オイルシ-ル	1
10		B1403-704-000-A	BUSHING, FRONT		ハリクト*シク マイダル	1
11		SS-6121020-SP	SCREW 3/16-28 L= 9,5		ヒラネシ* 3/16-28 L=9,5	1
12		B3525-704-000	OIL FELT		ハリクト* マイダル フィルト	1
13		CS-1201010-SH	THRUST COLLAR ASM, D=12 W=10		スラストウケ D=12 W=10 クミ	1
14		SS-8660610-TP	SCREW 1/4-40 L=6		トメネシ* 1/4-40 L=6	(2)
15		B1402-804-0A0	FORKED CRANK ASM.		フクマタ クランク クミ	1
16		SS-9151210-TP	SCREW 15/64-28 L=11,8		ロツカクネ*ルト 15/64-28	(1)
17	001	B1612-804-C00	CRANK PIN C		オクリフタマタ クランクピン C	1
18		B1405-704-000	REAR BUSHING		ハリクト* ウシロメダル	1
19		B1421-704-0A0	NEEDLE CLAMP GUIDE SHAFT ASM.		ハリト*メ アンナイネ* クミ	1
20		SQ-1110401-MZ	CONNECTING SCREW		チユ-フ*レンケツネシ*	(1)
21		B3517-704-000	OIL WICK TUBE		ハリト*メ アンナイネ* レンケツパイプ*	(1)
22		SQ-1120451-MZ	CONNECTING SCREW		チユ-フ*レンケツネシ*	(1)
23		CQ-2020000-00	OIL WICK		250	(0,2)
24		WP-0850002-SP	WASHER 8,5X18X1,6		ヒラサ*カ*ネ 8,5X18X1,6	1
25		WS-0822010-KP	SPRING WASHER 8,2X15X2		ハ*ネサ*カ*ネ 8,2X15X2	1
26		SS-9703413-CP	SCREW 5/16-24 L=34		ロツカクネ*ルト 5/16-24 L=34	1
27		B1419-716-000-A	NEEDLE CLAMP BASE		ハリト*メ*イ	1
28		SS-8080410-TP	SCREW 1/8-44 L=3,5		トメネシ* 1/8-44 L=3,5	1
29		WP-0450000-SD	WASHER 4,5X8X0,5		ヒラサ*カ*ネ 4,5X8X0,5	1
30		B1425-704-000	NEEDLE THREAD TENSION DISC		ハリイト チヨ-シイフ	1
31		B1423-704-000	UPPER PLATE		ハリイトオウエ	1
32		B1424-804-000	SPRING		ハリネ*チンピン イトチヨ-シ ハ*ネ	1
33		B1427-804-000	HINGE SCREW		ハリイト チヨ-シイフ タ*ンネシ*	1
34	002	B1420-816-D0R	NEEDLE CLAMP		ニシ*ユ-カン ハリト*メ	1
35	003	B1420-814-B0R	NEEDLE CLAMP		ニシ*カン ハリト*メ	1
36		SS-8110410-TP	SCREW 11/64-40 L= 3,5		トメネシ* 11/64-40 L=3,5	1
37		SS-8080410-TP	SCREW 1/8-44 L=3,5		トメネシ* 1/8-44 L=3,5	2
38	002	MDC-270B1100	NEEDLE DCX27 #11		ハリ DCX27 #11	2
39	003	MDC-270B0900	NEEDLE DCX27 #9		ハリ DCX27 #9	2
40	001	B1422-804-CB0	PIN ASM, C		ハリクト*レハ* ヒ*ン クミ	1
41		CQ-2020000-00	OIL WICK		250	(0,1)
42		B1432-804-000	PIN COVER		ハリ クト*レハ* ヒ*ン フタ	(2)
43		B1413-804-000	WASHER		ハリクト*シク サ*カ*ネ	1
44		SS-6090420-SP	SCREW 9/64-40 L= 4,0		ヒラネシ* 9/64-40 L=4	1
45		B1410-804-000	NEEDLE DRIVING LEVER		ハリ クト*レハ*	1
46		B1412-804-000	OUTER SLEEVE		ハリ クト*レハ* ソトウ	1
47	001	B1411-804-B00	BEARING B		ハリ クト*レハ* ハ*ア*リック* B	1
48		B1416-804-0A0	NEEDLE DRIVING LEVER SHAFT		ハリ クト*ウレハ*シク	1
49		CQ-3030000-00	OIL WICK		250	(0,1)
50		B1417-816-000	BUSHING		ハリクト* レハ*シ*クメダル	1
51		SS-8151550-SP	SCREW 15/64-28 L=15		トメネシ* 15/64-28 L=15	1
52		CS-087081A-SH	THRUST COLLAR ASM, D=8,73 W=8		スラストウケ D=8,73 W=8	1
53		SS-6110420-TP	SCREW 11/64-40 L=4		ヒラネシ* 11/64-40 L=4,8	(2)

Note (注記) 001.....Selecting part for fit tolerance
002.....For MOR-816-DD4
003.....For MOR-814S-BD4

選択かん合部品
MOR-816-DD4用
MOR-814S-BD4用



5. FEED MECHANISM COMPONENTS (1)
 送り関係 (1)

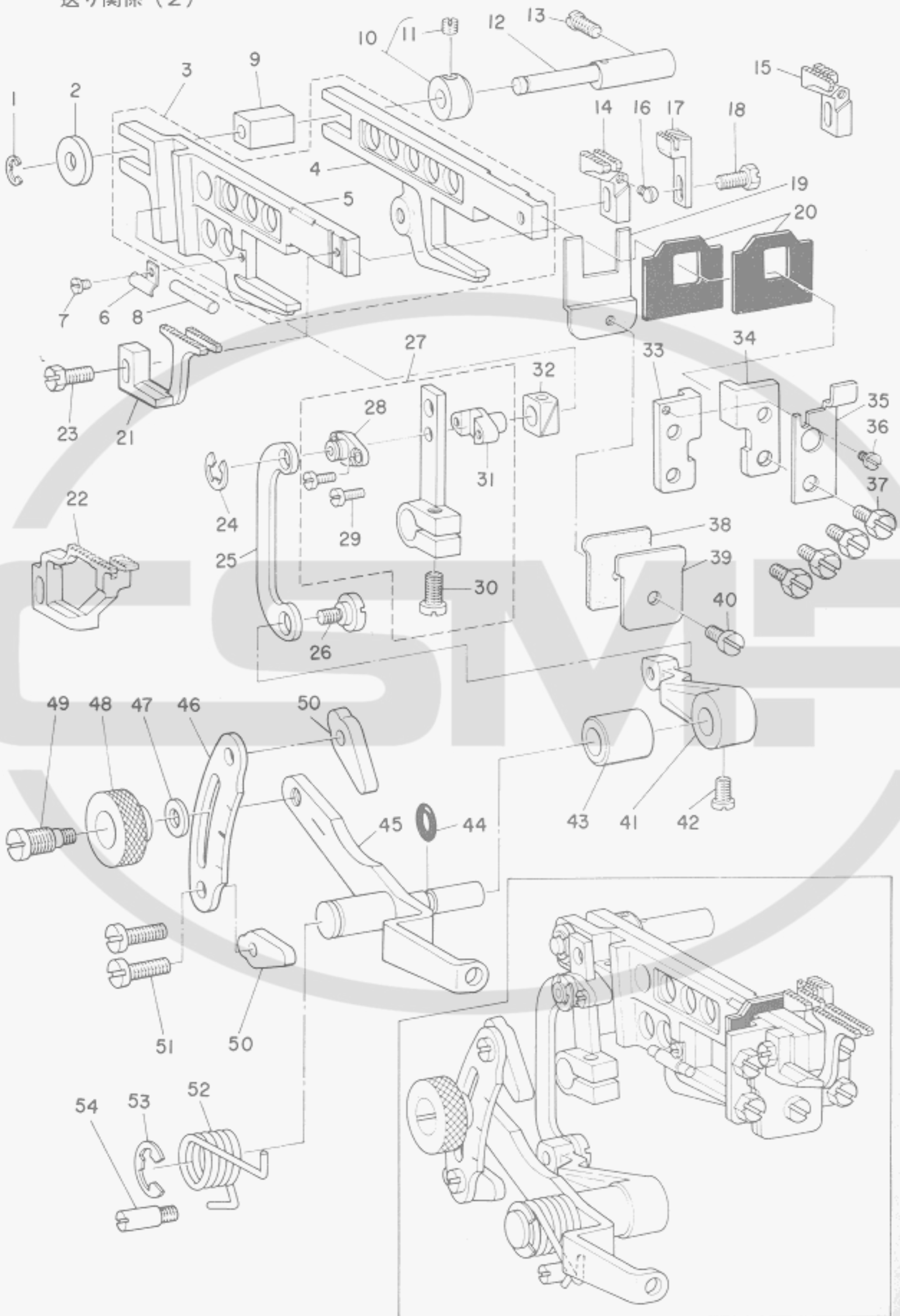


Ref. No.	Note 注記	Part No. 品番	Description	E. C. 変更年月	品名	Amt. Req. 数量
1		TA-1030402-RO	RUBBER PLUG		トメシ D=10.3 L=4	1
2		B1614-704-000	FEED ROCKER SHAFT BUSHING, FRONT		オクリシク マイメタル	1
3		B1611-804-0A0	FORKED LINK ASM,		オクリ フタマタリンク クミ	1
4		SS-9151210-TP	SCREW 15/64-28 L=11.8		ロツカクネ*ネト 15/64-28	(1)
5	◇01	B1612-804-C00	CRANK PIN C		オクリフタマタ クランクピン C	1
6		B1619-804-000	FEED LINK		シユオクリ リンク	1
7		B1620-804-000	COLLAR		シユオクリ ヒ*ンカラ-	1
8		B2107-816-000	WASHER		ロツト* 7*カネ	1
9		SS-6121220-TP	SCREW 3/16-28 L=11.5		ヒラネシ* 3/16-28 L=11.5	1
10		115-30151	MAIN FEED ROCKER ASM.		シユオクリウチ* クミ	1
11		115-30102	MAIN FEED ROCKER		シユオクリウチ*	(1)
12		SS-6121220-TP	SCREW 3/16-28 L=11.5		ヒラネシ* 3/16-28 L=11.5	(1)
13		B1617-804-000	PIN		シユオクリウチ* ヒ*ン	(1)
14		B1618-804-000	WASHER		シユオクリウチ* 7*カネ	(1)
15		B1667-804-000	WASHER B		シユオクリウチ* 7*カネ B	(1)
16		NS-6120310-SP	NUT 3/16-28		ロツカクネト 3/16-28	(1)
17		CS-095081B-SH	THRUST COLLAR ASM, D=9.53 W=8		スラストウチ D=9.53 W=8 クミ	1
18		SS-8110410-SP	SCREW 11/64-40 L=3.5		トメシ* 11/64-40 L=6.5	(2)
19		SS-6121020-SP	SCREW 3/16-28 L=9.5		ヒラネシ* 3/16-28 L=9.5	1
20		B1615-704-000	FEED ROCKER SHAFT BUSHING, REAR		オクリシク ウシロメタル	1
21		B1613-804-000	ROCKER SHAFT		オクリシク	1
22		SS-7110710-SP	SCREW 11/64-40 L=7		マルヒラネシ* 11/64-40 L=7	1
23		B1601-804-0B0	FEED ECCENTRIC BODY ASM,		オクリカム シシ*クイ クミ	1
24		B1610-804-000	CRANK ROD		オクリ クランクロツト*	(1)
25	◇01	B1609-804-C00	BEARING		オクリ ハ*アリンク*	(1)
26		B1666-704-000	LOCK SCREW PRESSER PLATE		オクリ ロツクネシ* オサエタ	(1)
27		SS-4060310-SP	SCREW 3/32-56 L=2.5		7*ハ*ネシ* 3/32-56 L=2.5	(2)
28		SS-8620410-TH	SCREW 3/16-32 L=4		トメシ* 3/16-32 L=4	(1)
29		B1665-704-000	FEED LOCK PLATE		オクリ ロツクイタ	(1)
30		SS-6110650-TP	SCREW 11/64-40 L=5.5		ヒラネシ* 11/64-40 L=5.5	(2)
31		B1604-704-000	RATCHET PAWL		ラチエツト	(1)
32		PS-0300132-KH	SPRING PIN 3X13		スフ*リンク*ヒ*ン	(2)
33		B1606-704-000	RATCHET PAWL SPRING		ラチエツト オサエハ*ネ	(1)
34		SD-0260271-SP	HINGE SCREW D= 2.60 H= 2.7		ク*ンネシ* D=2.6 H=2.7	(1)
35		B1605-704-000	RATCHET GEAR		ラチエツト キ*ア-	(1)
36		SS-6110710-TP	SCREW 11/64-40 L= 6.5		ヒラネシ* 11/64-40 L=6.5	(1)
37		SS-8110750-SP	SCREW 11/64-40 L= 6.5		トメシ* 11/64-40 L=6.5	(1)
38		B1623-804-0A0	SLIDE BLOCK ASM,		シ*ヨク*オクリ カクコ*マ クミ	1
39		CQ-2000000-00	OIL WICK		ユシシ	(0.1)
40		B1651-704-000	FELT		オシネ*ウチ フイルト	1
41		B1654-704-000	WASHER		オシネ*ウチ シ*クサ*	1
42		SS-7151550-SP	SCREW 15/64-28 L=14.5		マルヒラネシ* 15/64-28 L=14.5	1
43		B1652-704-000	SPRING		オシネ*ウチ ハ*ネ	1
44		B1650-704-000	PUSH BUTTON STUD		オシネ*ウチ シ*ク	1

Note (注記) ◇01.....Selecting part for fit tolerance

選択かん合部品

6. FEED MECHANISM COMPONENTS (2)
 送り関係 (2)



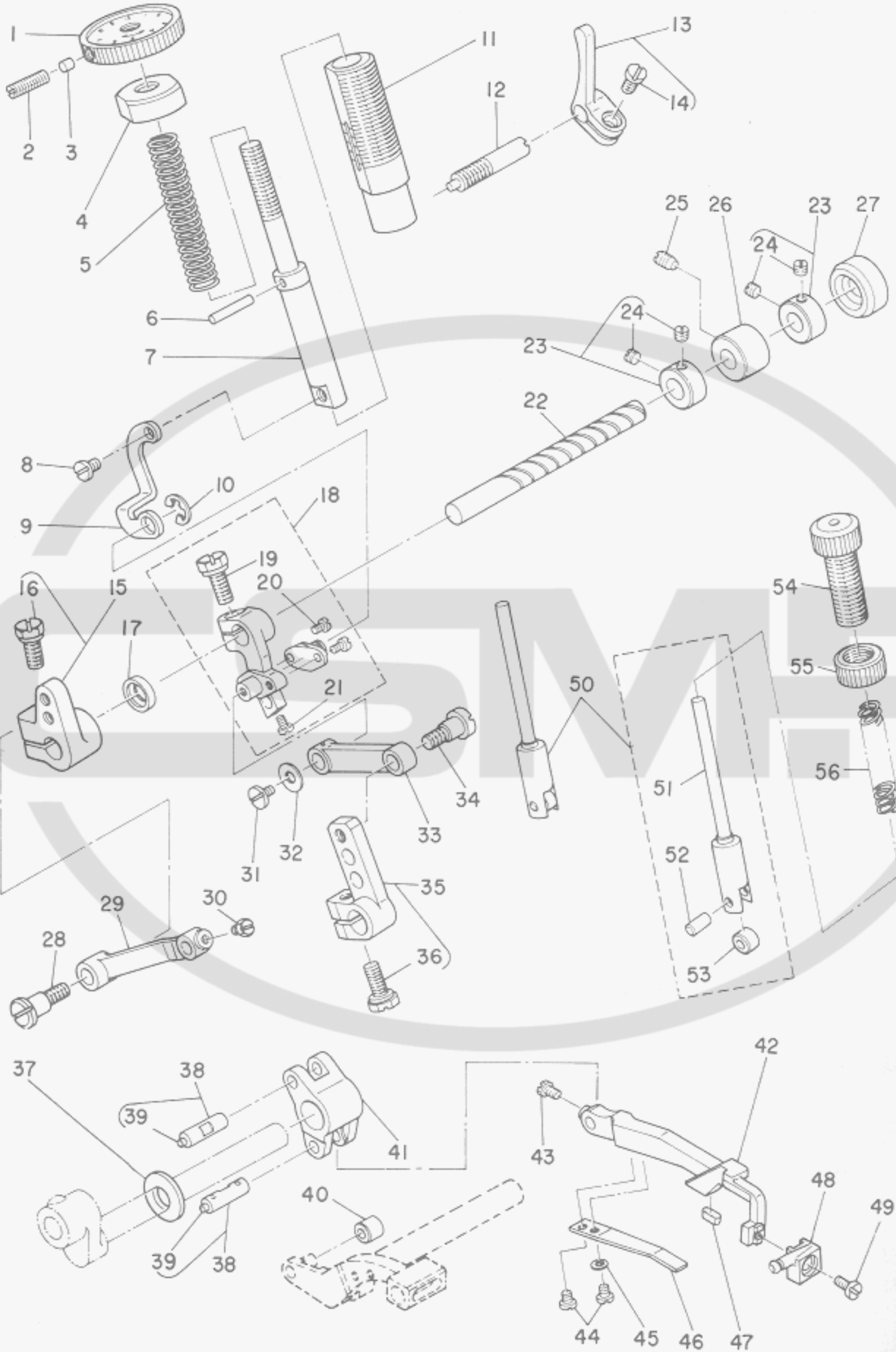
Ref. No.	Note 注記	Part No. 品番	Description	E. C. 変更年月	品名	Amt. Req. 数量
1		RE-0400000-K0	SNAP RING 4		Eカ*タメワ 4	1
2		WP-0551016-SH	WASHER 5.5X13X1		ヒラサ*カネ 5.5X13X1	1
3		B1621-804-0A0	MAIN FEED BAR ASM.		シユオクリ ヨ-ト*-カン クミ	1
4		B1621-804-000	MAIN FEED BAR		シユオクリ ヨ-ト*-カン	(1)
5		B1622-804-000	DIFFERENTIAL FEED BAR		フクオクリ ヨ-ト*-カン	(1)
6		B1666-804-000	OIL WICK HOLDER		オクリ 2シツオワエ	1
7		SS-7060310-SP	SCREW 3/32-56 L=3		マルヒラネシ* 3/32-56 L=3	1
8		B3525-804-000	OIL FELT		カクコ*マ キユ-ワフイルト	1
9		B1624-704-000	SLIDE BLOCK		ヨ-ト*-カン サワエ カクコマ	1
10		B1627-804-0A0-A	COLLAR ASM.		ヨ-ト*-カン サワエシ*ク カラ- クミ	1
11		SS-8110410-TP	SCREW 11/64-40 L= 3.5		トメネシ* 11/64-40 L=3.5	(1)
12		B1625-804-000-A	FEED BAR SHAFT		ヨ-ト*-カン サワエシ*ク	1
13		SS-6121020-SP	SCREW 3/16-28 L= 9.5		ヒラネシ* 3/16-28 L=9.5	1
14	◇01	B1656-804-000	MAIN FEED DOG		シユ オクリハ*	1
15	◇02	B1656-816-000	MAIN FEED DOG		シユ オクリハ*	1
16		SS-5060410-SP	SCREW 3/32-56 L=3.5		トラスネシ* 3/32-56 L=3.5	1
17		B1658-804-000	AUXILIARY FEED DOG		ネシ*ヨ オクリハ*	1
18		SS-9111050-SP	SCREW 11/64-40 L=9.5		ロツカクネ*ルト 11/64-40 L=9.5	1
19		B1660-704-000	PRESSER PLATE		ヨ-ト*-カン アフ*ラキリ オワエ	1
20		B1661-804-000	OIL SHIELD		ヨ-ト*-カン アフ*ラキリ A	2
21	◇01	B1657-814-B0E	DIFFERENTIAL FEED DOG		フクオクリハ*	1
22	◇02	B1657-816-000	DIFFERENTIAL FEED DOG		フク オクリハ*	1
23		SS-9111010-SP	SCREW 11/64-40 L=9.5		ロツカクネ*ルト 11/64-40 L=9.5	1
24		RE-0500000-K0	SNAP RING 5		Eカ*タメワ 5	1
25		B1640-804-000-A	DIFFERENTIAL FEED DRIVING LINK		サト*- チヨ-セツリンク	1
26		SD-0720271-SP	HINGE SCREW D=7.2 H=2.7		サ*ンネシ* D=7.2 H=2.7	1
27		B1632-704-0A0-A	DIFFERENTIAL FEED ROCKER ASM.		フクオクウチ* クミ	1
28		B1631-804-000-A	PIN COVER		フクオクリヒ*ン フク	(1)
29		SS-6080410-SP	SCREW 1/8-44 L=4		ヒラネシ* 1/8-44 L=4	(2)
30		SS-6121220-TP	SCREW 3/16-28 L=11.5		ヒラネシ* 3/16-28 L=11.5	(1)
31		B1630-804-000-A	DIFFERENTIAL FEED PIN		フクオクリヒ*ン	(1)
32		B1663-804-000	SLIDE BLOCK		フクオクリヒ*ン カクコマ	1
33		B1628-704-000	FEED BAR SUPPORT, LEFT		オクリ ヨ-ト*-カン オワエ ヒタ*リ	1
34		B1629-704-000	FEED BAR SUPPORT, RIGHT		オクリ ヨ-ト*-カン オワエ ミ*サ	1
35		B1149-804-008	THROAT PLATE HOLDER		ハリイタ サワエ	1
36		SS-6060410-TP	SCREW 3/32-56 L= 3.5		ヒラネシ* 3/32-56 L=3.5	1
37		SS-9120910-TP	SCREW 3/16-28 L=9		ロツカクネ*ルト 3/16-28 L=9	4
38		B1664-704-000	GASKET		ヨ-ト*-カン シタイタ ハ*ツキ	1
39		B1663-704-000	FEED BAR PLATE		ヨ-ト*-カン シタイタ	1
40		SS-6091210-TP	SCREW 9/64-40 L=12		ヒラネシ* 9/64-40 L=12	1
41		B1642-804-000-B	DIFFERENTIAL FEED ROCKER		サト*- チヨ-セツウチ*	1
42		SS-7120910-SP	SCREW 3/16-28 L=9		マルヒラネシ* 3/16-28 L=9	1
43		B1645-704-000-A	BUSHING		サト*- チヨ-セツシ*ク メタル	1
44		RO-0601501-00	RUBBER RING		オリツク*	1
45		B1643-804-0A0	ROCKER SHAFT ASM.		サト*- チヨ-セツシ*ク クミ	1
46		B1648-804-000	DIFFERENTIAL FEED GRADUATION		サト*- チヨ-セツ メモリイタ	1
47		WP-0621016-SD	WASHER 6.2X13X1		ヒラサ*カネ 6.2X13X1	1
48		B1647-704-000-A	DIFFERENTIAL FEED LOCK NUT		サト*- ロツクナツト	1
49		B1646-704-000-A	DIFFERENTIAL FEED HINGE SCREW		サト*- サ*ンネシ*	1
50		B1649-804-000	STOPPER		サト*- チヨ-セツ ストツハ*-	2
51		SS-6121210-SP	SCREW 3/16-28 L=12		ヒラネシ* 3/16-28 L=9	2
52		B1664-804-000	SPRING		サト*- チヨ-セツレハ*- ハ*ネ	1
53		RE-0900000-KP	SNAP RING 9		Eカ*タメワ	1
54		B1508-352-000	STOPPER SCREW		ストツハ*-ネシ*	1

Note (注記) ◇01.....For MOR-814S-BD4
 ◇02.....For MOR-816-DD4

MOR-814S-B04用
 MOR-816-DD4用

7. VARIABLE TOP FEED MECHANISM COMPONENTS

上送り関係



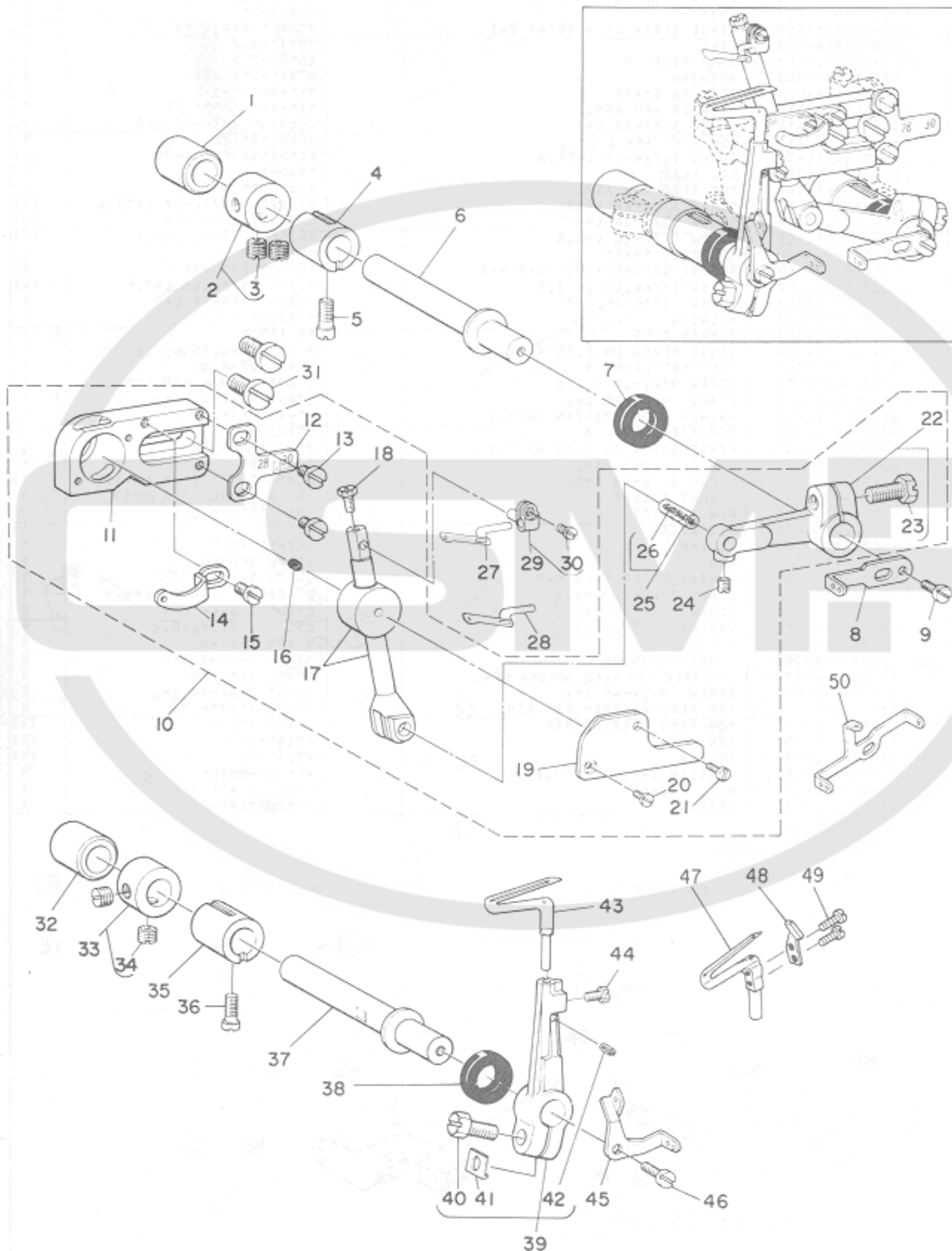
Ref. No.	Note 注記	Part No. 品番	Description	E. C. 変更年月	品名	Amt. Req. 数量
1		B3012-816-AA0	NUT		ウワサト*ナツト クミ	1
2		SS-8090710-SP	SCREW 9/64-40 L=7.0		トメネシ* 9/64-40 L=7	1
3		B3043-816-000	PLUG		エムメト*メセン	1
4		B3041-816-000	SPRING PRESSER CAP		ハ*ネオサエフタ	1
5		B3042-816-000	SPRING		ウワサト*ハ*ネ	1
6		PS-0300102-K0	SPRING PIN 3.0X10		スフ*リンク*ヒ*ン 3.0X10	1
7		B3011-816-A00	SHAFT		ウワサト*シ*ク	1
8		SD-0450211-SP	HINGE SCREW D=4.50 H=2.1		ク*ンネシ* D=4.5 H=2.1	1
9		B3010-816-A00	LINK		ウワサト*リンク	1
10		RE-0500000-K0	SNAP RING 5		Eカ*タメワ 5	1
11		B3040-816-000	BUSHING		ウワサト*シ*ク メタル	1
12		B3014-816-000	STOPPER SHAFT		サト*ストツハ*シ*ク	1
13		B3015-816-0A0	STOPPER ARM ASM.		サト*ストツハ*ウチ* クミ	1
14		SS-7120910-TP	SCREW 3/16-28 L=9		マルヒラネシ* 3/16-28 L=9	(1)
15		B3009-816-AA0	TOP FEED ARM C ASM.		ウワオクリウチ* クミ	1
16		SS-9151210-TP	SCREW 15/64-28 L=11.8		ロツカクネ*ルト 15/64-28	(1)
17		B3406-850-000	OIL SEAL		オイルシール	1
18		B3007-816-0A0	TOP FEED ARM ASM.		ウワオクリウチ* B クミ	1
19		SS-9121210-TP	SCREW 3/16-28 L=12		ロツカクネ*ルト 3/16-28 L=13.5	(1)
20		SS-6080410-SP	SCREW 1/8-44 L=4		ヒラネシ* 1/8-44 L=4	(2)
21		SS-3060710-SP	SCREW 3/32-56 L=6.8		マルネシ* 3/32-56 L=6.8	(1)
22		B3008-816-000	TOP FEED SHAFT		ウワオクリシ*ク	1
23		CS-080081E-SH	THRUST COLLAR ASM. D=8 W=8		スラストウケ D=8 W=8 クミ	2
24		SS-8110410-TP	SCREW 11/64-40 L=3.5		トメネシ* 11/64-40 L=3.5	(4)
25		SS-8120740-SP	SCREW 3/16-28 L=7		トメネシ* 3/16-28 L=7	1
26		B3005-816-000	BUSHING		ウワオクリシ*クメタル	1
27		B1189-415-000	RUBBER PLUG		アサ キドツツ*	1
28		SD-0641004-SP	HINGE SCREW D=6.35 H=9.6		ク*ンネシ* D=6.35 H=9.6	1
29		B3016-816-000	TOP FEED LINK B		ウワオクリリンク B	1
30		SS-9090610-TP	SCREW 9/64-40 L=5.5		ロツカクネ*ルト 9/64-40 L=5.5	1
31		SS-6090630-SP	SCREW 9/64-40 L=6		ヒラネシ* 9/64-40 L=6	1
32		B2423-280-000	WASHER (FOR DRIVING KNIFE)		ト*メス サ*カ*ネ 0	1
33		B3004-816-000	TOP FEED LINK A		ウワオクリリンク A	1
34		SD-0640751-SP	HINGE SCREW D=6.35 H=7.5		ク*ンネシ* D=6.35 H=7.5	1
35		B3003-816-0A0	TOP FEED ARM ASM. A		ウワオクリウチ* A クミ	1
36		SS-9121210-TP	SCREW 3/16-28 L=12		ロツカクネ*ルト 3/16-28 L=13.5	(1)
37		D1807-555-800	THRUST COLLAR		シ*クシ*ク ツカメタル スラスト ウケイタ	1
38	001	B1422-804-CA0	PIN ASM. (C)		ウワサト*ハ*カ*イト* ヒ*ン	2
39		C9-2020000-00	OIL WICK		エレン	(0.1)
40		B3022-816-000	COLLAR		シ*ヨ*カ* オクリコロ	1
41		B3017-816-000	ARM		ウワオクリ セ*ンコ*ウチ*	1
42		B3024-816-000	VARIABLE TOP FEED BAR		ウワオクリ ヨ*ト*カ*ン	1
43		SS-9090610-TP	SCREW 9/64-40 L=5.5		ロツカクネ*ルト 9/64-40 L=5.5	1
44		SS-6080410-SP	SCREW 1/8-44 L=4		ヒラネシ* 1/8-44 L=4	2
45		WP-0330500-0E	WASHER 3.3X6X0.5		ヒラサ*カ*ネ 3.3X6X0.5	1
46		B3026-816-000	SPRING		ウワオクリ ヨ*ト*カ*ンハ*ネ	1
47		B3028-816-000	RUBBER CUSHION		ウワオクリ ヨ*ト*カ*ンコ*ム	1
48		B3045-816-000	VARIABLE TOP FEED HOLDER ASM.		ウワオクリ ク*ト*ヒ*ン	1
49		SS-6090670-TP	SCREW 9/64-40 L=6		ヒラネシ* 9/64-40 6*6	1
50		B3018-816-0A0	TOP FEED PRESSER BAR ASM.		ウワオクリ オサエネ* クミ	1
51		B3018-816-000	TOP FEED PRESSER BAR		ウワオクリ オサエネ*	(1)
52		B3019-816-000	PIN		オサエネ*ヒ*ン	(1)
53		B3020-816-000	COLLAR		オサエネ*カラ-	(1)
54		B3021-816-000	PRESSER SPRING REGULATOR		オサエ チヨセツネシ*	1
55		B1511-555-000	NUT 1/2-28		オサエチヨセツネシ* ナツト	1
56		B3029-816-000	SPRING		ウワオクリオサエネ*ハ*ネ	1

Note (注記) <01.....Selecting part for fit tolerance

選択可能な部品

8. UPPER & LOWER LOOPER COMPONENTS

上ルーパ、下ルーパ関係



Ref. No.	Note	Part No.	Description	E. C. 変更年月	品名	Amt. Req. 数量
1		B2509-704-000	BUSHING, REAR		ル-ハ°シク ウシロメツル	1
2		CS-103121A-SH	THRUST COLLAR ASM, D=10,32 W=12		スラストウケ D=10,32 W=12 クミ	1
3		SS-8660530-TP	SCREW 1/4-40 L=4,5		トメネジ* 1/4-40 L=4,5	(2)
4		B2507-804-000-B	BUSHING, FRONT		ル-ハ°シク マイメツル	1
5		SS-6121020-SP	SCREW 3/16-28 L=9,5		ヒラネジ* 3/16-28 L=9,5	1
6		B2505-704-000	UPPER LOOPER SHAFT		ウツル-ハ°シク	1
7		B2508-704-000	OIL SEAL		ル-ハ°シク オイルシ-ル	1
8	◇01	B2523-704-000	LOOPER THREAD TAKE-UP, RIGHT		ル-ハ° テンヒン ミキ*	1
9		SS-6090630-SP	SCREW 9/64-40 L=6		ヒラネジ* 9/64-40 L=6	1
10		B2512-704-0A0	UPPER LOOPER GUIDE ASM.		ウツル-ハ°カ*イト* クミ	1
11		B2510-704-000	UPPER LOOPER GUIDE RETAINER		ウツル-ハ°カ*イト* ササエ	(1)
12		B2528-804-000	STITCH PLATE		ウツル-ハ°カ*イト* メモリイタ	(1)
13		SS-7090510-SP	SCREW 9/64-40 L=4,6		マルヒラネジ* 9/64-40 L=4,6	(2)
14		B2524-704-000	UPPER LOOPER THREAD GUIDE, LEFT		ウツル-ハ° イトアソナイ ヒツアリ	(1)
15		SS-6090630-SP	SCREW 9/64-40 L=6		ヒラネジ* 9/64-40 L=6	(1)
16		B3526-704-000	OIL FFLT		ウツル-ハ°カ*イト* キヨ-ツリルト	(1)
17		B2517-804-0A0-A	HOLDER CONNECTION ASM.		ウツル-ハ°タ*キ* クミ	(1)
18		SS-9090610-TP	SCREW 9/64-40 L=5,5		ロツカクネ*ルト 9/64-40 L=5,5	(1)
19		B2515-704-000	GUIDE COVER		ウツル-ハ°カ*イト* フタ	(1)
20		SS-5060310-SP	SCREW 3/32-56 L=2,8		トラスネジ* 3/32-56 L=2,8	(1)
21		SS-7060610-SP	SCREW 3/32-56 L=5,5		マルヒラネジ* 3/32-56 L=5,5	(1)
22		B2516-804-0A0	LOOPER HOLDER ASM.		ル-ハ°シク ウチ* クミ	(1)
23		SS-9151210-TP	SCREW 15/64-28 L=11,8		ロツカクネ*ルト 15/64-28	(1)
24		SS-8080410-TP	SCREW 1/8-44 L=3,5		トメネジ* 1/8-44 L=3,5	(1)
25	◇02	B1422-804-CA0	PIN ASM, (C)		ウツル-ハ°カ*イト* ヒツン	(1)
26		CQ-2020000-00	OIL WICK		25シ	(0,1)
27	◇01	B2519-804-000	UPPER LOOPER		ウツル-ハ°	1
28	◇03	B2519-814-000	UPPER LOOPER		ウツル-ハ°	1
29		B2518-804-0A0-B	UPPER LOOPER HOLDER ASM.		ウツル-ハ° シシ*ウチ* クミ	1
30		SS-6080410-SP	SCREW 1/8-44 L=4		ヒラネジ* 1/8-44 L=4	(1)
31		SS-6151440-SP	SCREW 15/64-28 L=14		ヒラネジ* 15/64-28 L=14	2
32		B2509-704-000	BUSHING, REAR		ル-ハ°シク ウシロメツル	1
33	◇03	CS-103121A-SH	THRUST COLLAR ASM, D=10,32 W=12		スラストウケ D=10,32 W=12 クミ	1
34	◇03	SS-8660530-TP	SCREW 1/4-40 L=4,5		トメネジ* 1/4-40 L=4,5	(2)
35		B2507-804-000-B	BUSHING, FRONT		ル-ハ°シク マイメツル	1
36		SS-6121020-SP	SCREW 3/16-28 L=9,5		ヒラネジ* 3/16-28 L=9,5	1
37		B2506-704-000	LOWER LOOPER SHAFT		シタル-ハ°シク	1
38		B2508-704-000	OIL SEAL		ル-ハ°シク オイルシ-ル	1
39		B2520-704-0A0	HOLDER ASM.		シタル-ハ° シシ*ウチ* クミ	1
40		SS-9151210-TP	SCREW 15/64-28 L=11,8		ロツカクネ*ルト 15/64-28	(1)
41		B2531-704-000	WASHER		シシ*ウチ* シメワシヤ-	(1)
42		PS-0200062-KH	SPRING PIN 2X6		スプリング*ヒツン 2X6	(1)
43	◇01	B2521-804-000	LOWER LOOPER		シタル-ハ°	1
44		SS-9090610-TP	SCREW 9/64-40 L=5,5		ロツカクネ*ルト 9/64-40 L=5,5	1
45	◇01	B2522-704-000	LOOPER THREAD TAKE-UP, LEFT		ル-ハ° テンヒン ヒツアリ	1
46	◇01	SS-6090630-SP	SCREW 9/64-40 L=6		ヒラネジ* 9/64-40 L=6	1
47	◇03	B2521-814-00B	LOWER LOOPER B		シタル-ハ°	1
48	◇03	B4120-814-00B	NEEDLE GUARD		イト*ウ ハリウケ	1
49	◇03	SS-7060610-SP	SCREW 3/32-56 L=5,5		マルヒラネジ* 3/32-56 L=5,5	2
50	◇03	B2534-704-000	LOOPER THREAD TAKE-UP LEVER		ル-ハ° テンヒン	1

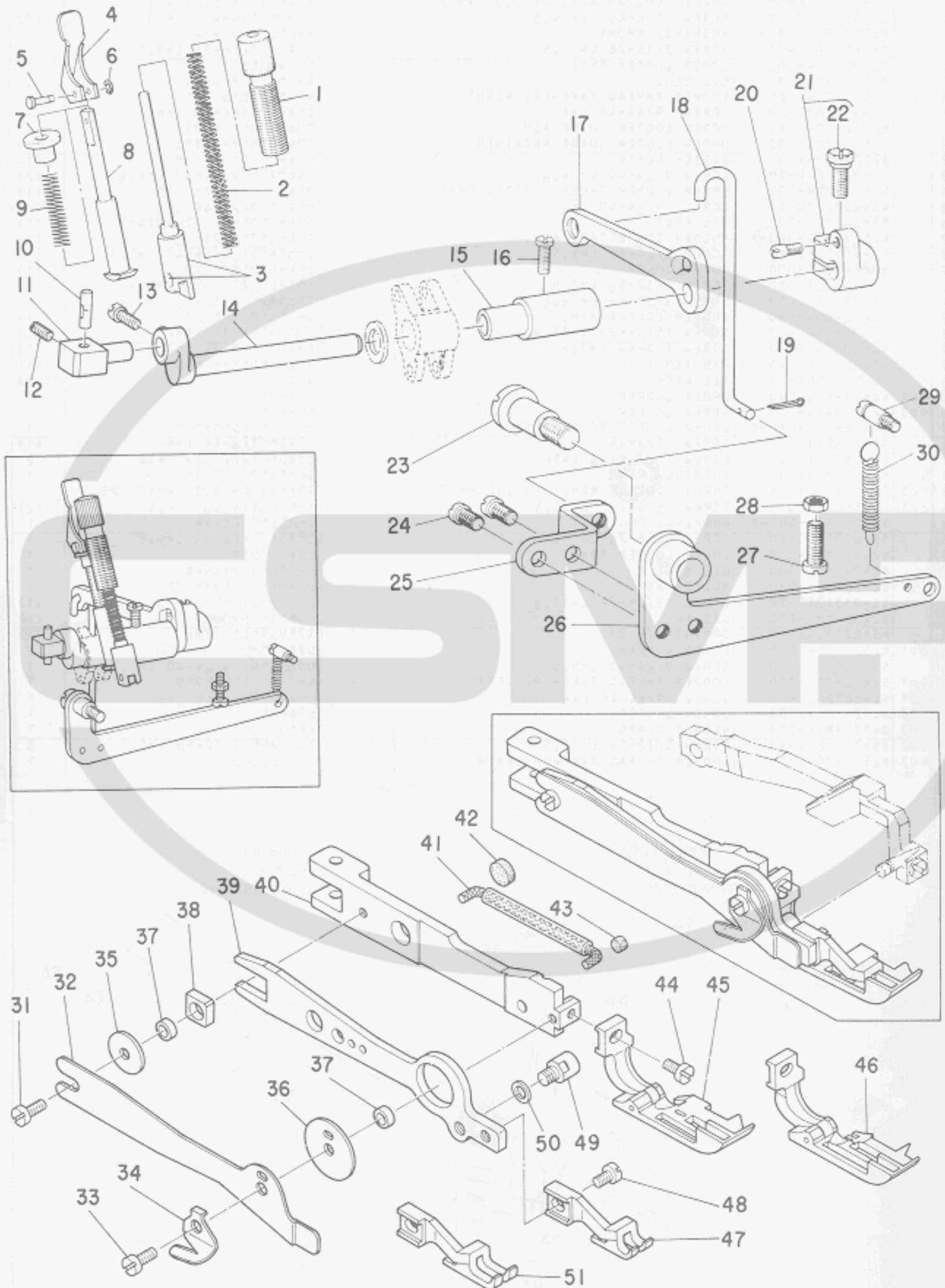
Note (注記) ◇01.....For MOR-816-DD4
 ◇02.....Selecting part for fit tolerance
 ◇03.....For MOR-814S-BD4

MOR-816-DD4用
 選択かん合部品
 MOR-814S-BD4用



9. PRESSER FOOT COMPONENTS

押え関係



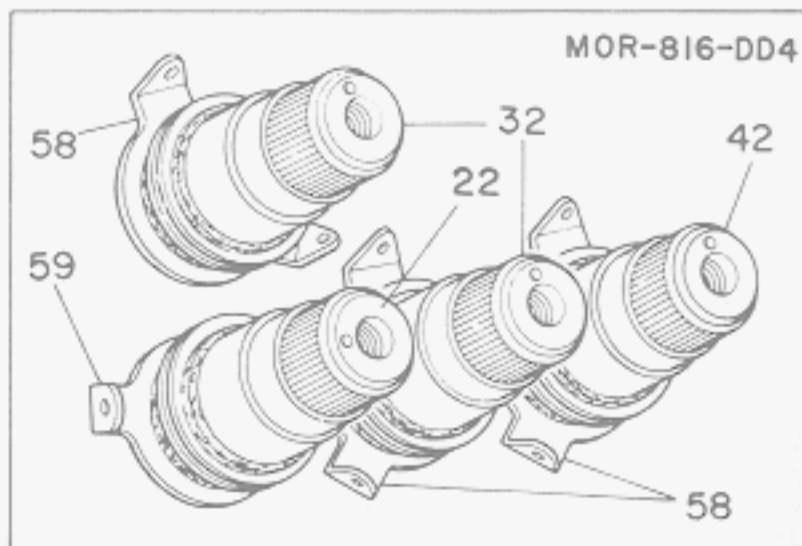
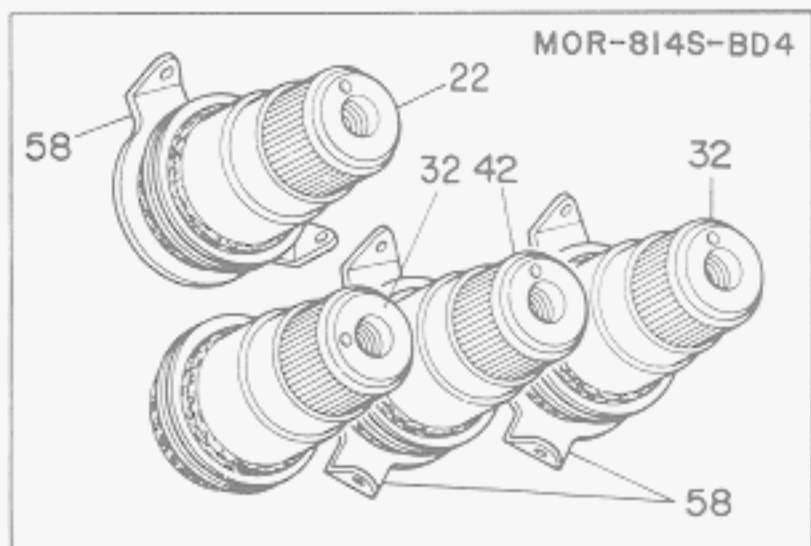
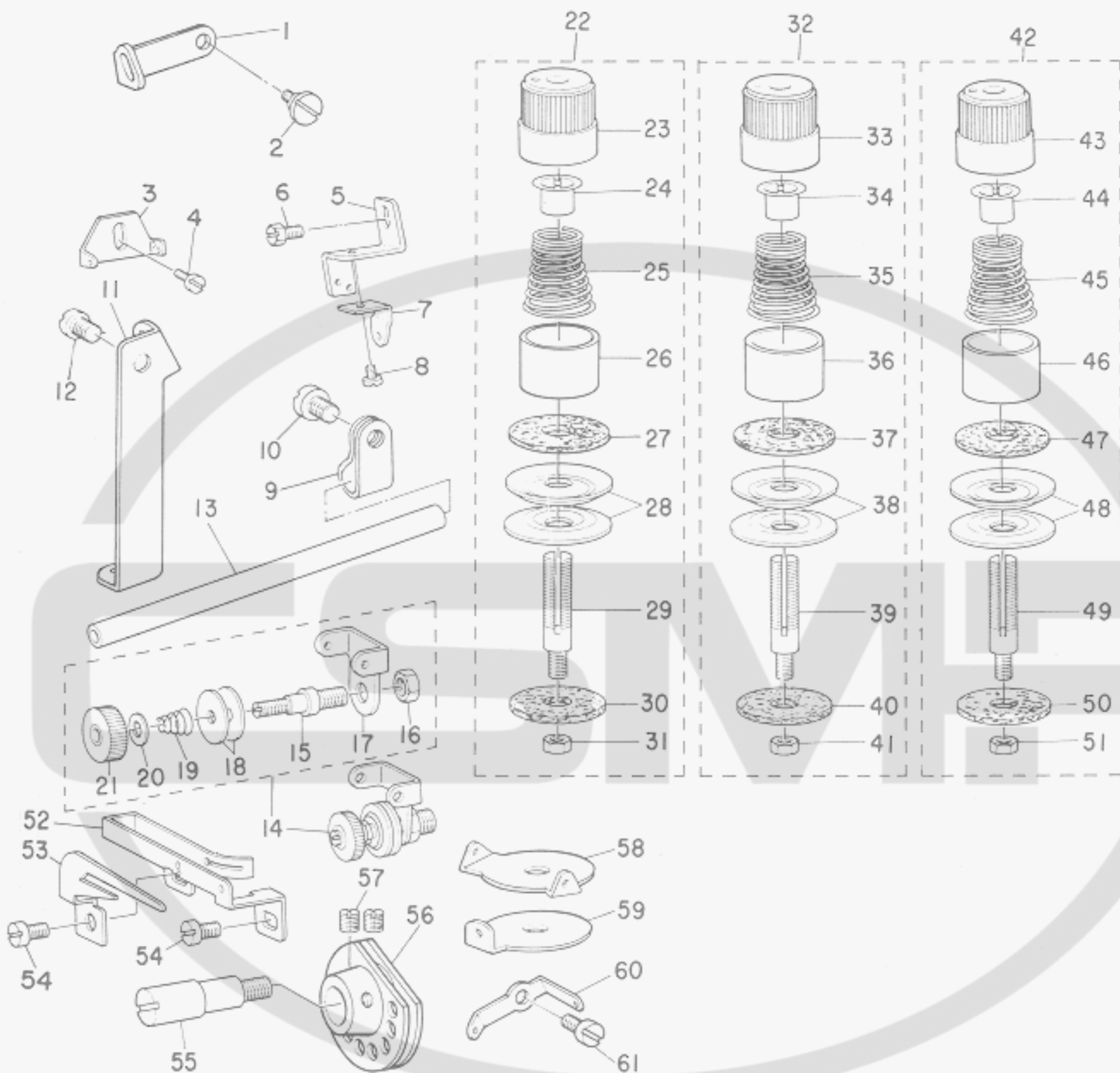
Ref. No.	Note	Part No.	Description	E. C.	品名	Amt. Req.
	注記	品番		変更年月		数量
1		B1516-804-000-A	PRESSER SPRING REGULATOR		オワイ チョーセツスジ*	1
2		B1515-804-000-A	PRESSER SPRING		オワイ ハ*ネ	1
3		115-22950	PRESSER BAR ASM.		オワイホ*ー クミ	1
4		B1518-704-000	PRESSER FOOT LIFTING LEVER		オワイアケ* レハ*ー	1
5		B1519-804-000	PIN		オワイ ヒキアケ* レハ*ーヒ*ン	1
6		RE-0200000-K0	SNAP RING 2		エカ*タトメウ 2	1
7		B1521-704-000	LIFTING LEVER BUSHING		オワイアケ* レハ*ーウ*	1
8		B1517-704-000	PRESSER FOOT LIFTING BAR		オワイ ヒキアケ*ホ*ー	1
9		B1520-804-000	SPRING		オワイ ヒキアケ*ハ*ネ	1
10		B1534-804-000	PRESSER FOOT ARM HINGE SHAFT		オワイウチ* ヒンシ*シ*ク	1
11		B1561-816-000	PRESSFR REGULATOR STUD		オワイウチ* チョーセツタ*イ	1
12		SS-8110510-SP	SCREW 11/64-40 L=5		トメネシ* 11/64-40 L=5	1
13		SS-7110510-SP	SCREW 11/64-40 L=5		マルヒラネシ* 11/64-40 L= 5	1
14		B1501-816-000	PRESSER FOOT SHAFT		オワイシ*ク	1
15		B1502-816-000	BUSHING		オワイシ*クメタル	1
16		SS-6121020-SP	SCREW 3/16-28 L= 9,5		ヒラネシ* 3/16-28 L=9,5	1
17		B1503-816-000	PRESSER FOOT LIFTING ARM		オワイアケ*ウチ*	1
18		B1552-816-000	HOOK		オワイアケ*フツク	1
19		PD-0201000-00	SPLIT PIN 2x10		ワリヒ*ン 1,8x10	1
20		B1536-804-000	PIN		オワイシ*ク スラストウチ*ヒ*ン	1
21		B1535-804-0A0	PRESSER FOOT SHAFT THRUST ARM ASM.		オワイシ*ク スラストウチ* クミ	1
22		SS-9151210-TP	SCREW 15/64-28 L=11,8		ロツカクホ*ルト 15/64-28	(1)
23		B1525-804-000	HINGE SCREW		オワイアケ*レハ*ー タ*ンネシ*	1
24		SS-7151210-SP	SCREW 15/64-28 L=12		マルヒラネシ* 15/64-28 L=12	2
25		B1551-816-000	HOOK ARM		オワイアケ* フツクウチ*	1
26		B1523-816-0A0	LIFTING LEVER ASM.		オワイアケ*レハ*ー クミ	1
27		SS-6121610-SP	SCREW 3/16-28 L=15,5		ヒラネシ* 3/16-28 L=15,5	1
28		NS-6120310-SP	NUT 3/16-28		ロツカクナツト 3/16-28	1
29		B1506-352-000	SUSPENSION SCREW B		ヒツハ*リ ハ*ネカケ B	1
30		B2556-280-000	SPRING		オワイアケ* ウチ*ハ*ネ	1
31		SS-7090850-SP	SCREW 9/64-40 L=8		マルヒラネシ* 9/64-40 L=8	1
32		B1161-816-000	VARIABLE TOP FEED PLATE COVER		ウウオクリ ヨ*ト*ーイ* カハ*ー	1
33		SS-3090810-SL	SCREW 9/64-40 L=8		マルネシ* 9/64-40 L=8	1
34		B1528-816-000	THREAD TRIMMER		イトキリハ*	1
35		B3051-816-000	WASHER B		ヨ*ト*ーイ* クツシヤ* B	1
36		B3050-816-000	WASHER A		ヨ*ト*ーイ* クツシヤ* A	1
37		B3049-816-000	COLLAR		ウウオクリ ヨ*ト*ーイ* カラ*	2
38		B3048-816-000	SLIDE BLOCK		ウウオクリカク*マ	1
39		B3044-816-000	VARIABLE TOP FEED PLATE		ウウオクリ ヨ*ト*ーイ*	1
40		B1506-816-B00	PRESSER FOOT ARM		オワイウチ*	1
41		B3560-816-0A0	OIL TUBE ASM.		ヨ*ト*ーイ* キユ*シ*ク*フ* クミ	1
42		B8227-125-000	FELT CUSHION		ト*フ* クツシヨ*ン	1
43		CQ-4000000-F0	OIL FELT		ロツト* フィルト	1
44		SS-7090530-SP	SCREW 9/64-40 L= 4,5		マルヒラネシ* 9/64-40 L=4,5	1
45	002	B1560-816-0C0	PRESSER FOOT ASM.		オワイ クミ	1
46	001	B1560-814-0C0	PRESSER FOOT ASM.		オワイ クミ	1
47	002	B3025-816-B00	TOP FEED DOG		ウウオクリハ*	1
48		SS-7090530-SP	SCREW 9/64-40 L= 4,5		マルヒラネシ* 9/64-40 L=4,5	1
49		B3046-816-0A0	VARIABLE TOP FEED HOLDER ASM.		ウウオクリ ク*ト*ーウ* クミ	1
50		B3052-816-000	WASHER		ク*ト*ーウ* フ*カ*ネ	1
51	001	B3025-814-B00	TOP FEED DOG		ウウオクリハ*	1

Note (注記) 001.....For MOR-814S
002.....For MOR-816-DD4

MOR-814S-BD4用
MOR-816-DD4用

10. THREAD TENSION COMPONENTS

糸調子関係

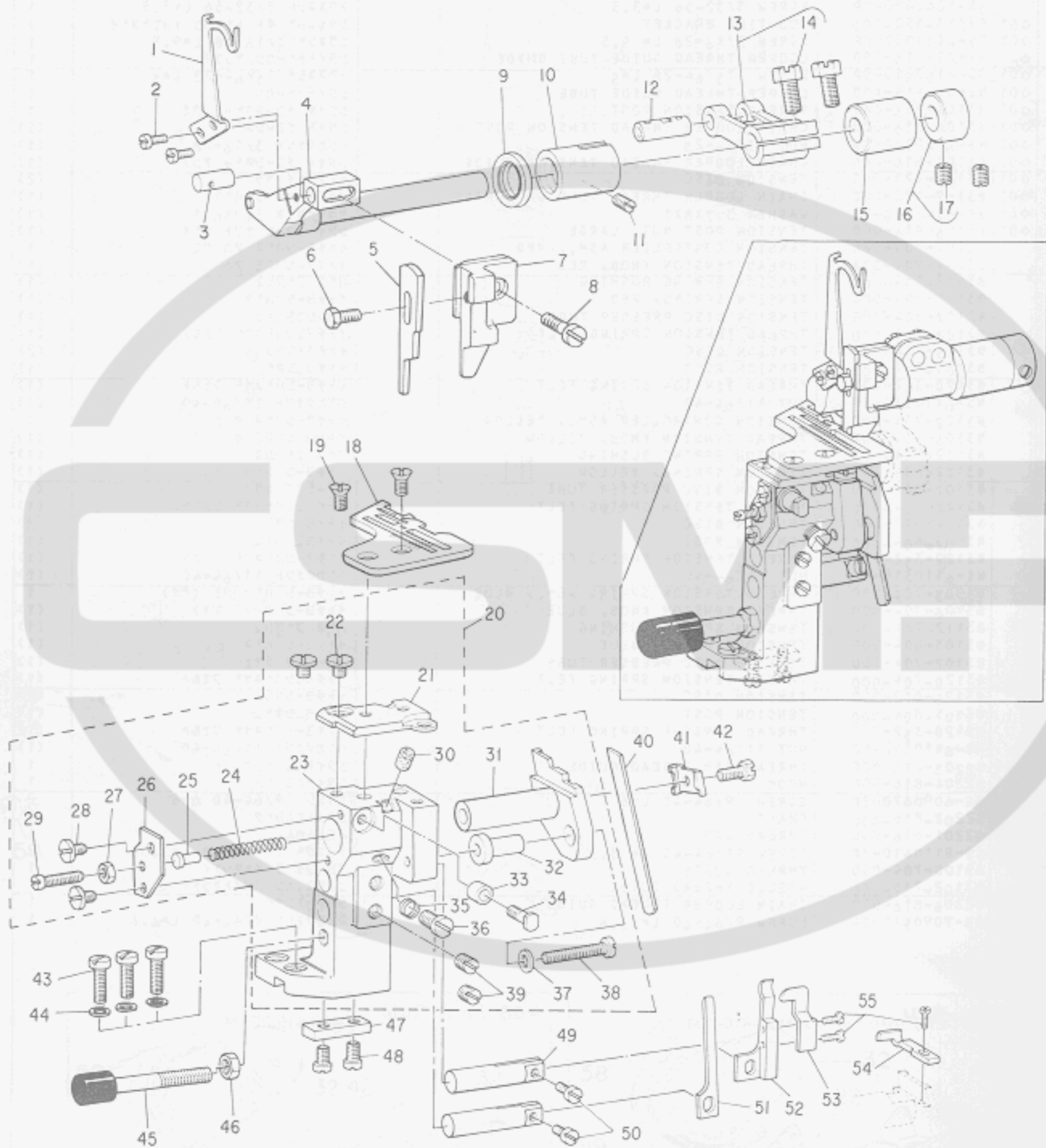


Ref. No.	Note	Part No. 品番	Description	E. C. 変更年月	品名	Amt. Req. 数量
1	01	B1422-816-000	CHAIN NEEDLE THREAD GUIDE		ニシユ-カン ハリトアツナイ B	1
2	01	SS-6090630-SP	SCREW 9/64-40 L=6		ヒラネシ* 9/64-40 L=6	1
3		B1426-704-000	THREAD GUIDE		フタマタ イトアツナイ	1
4		SS-6090630-SP	SCREW 9/64-40 L=6		ヒラネシ* 9/64-40 L=6	1
5		B3110-804-000	THREAD TAKE-UP GUIDE		ハリト チンピ*ン カ*イト*	1
6		SS-9090640-SP	SCREW 9/64-40 L=6		ロツカク*ルト 9/64-40 L=6	1
7		B3111-804-000	THREAD TAKE-UP GUIDE		ハリト チンピ*ン チユ-カン カ*イト*	1
8		SS-5060410-SP	SCREW 3/32-56 L=3,5		トラスネシ* 3/32-56 L=3,5	1
9	01	B3113-352-000	MOUNTING BRACKET		シタル-ハ* イト ト-カン トリツクタイ	1
10	01	SS-6121050-SP	SCREW 3/16-28 L= 9,5		ヒラネシ* 3/16-28 L=9,5	1
11	01	B2402-716-000	LOOPER THREAD GUIDE TUBE GUIDE		シタイト* -カン アツナイ	1
12	01	SS-5150510-SP	SCREW 15/64-28 L=5		トラスネシ* 15/64-28 L=5	1
13	01	B2401-816-A00	LOOPER THREAD GUIDE TUBE		シタイト* -カン	1
14	01	B3104-816-0A0	THREAD TENSION POST ASM,		シタイト チヨ-シホ* - クミ	1
15	01	B3104-816-000	CHAIN LOOPER THREAD TENSION POST		シタイト チヨ-シホ*	(1)
16	01	NS-6120310-SP	NUT 3/16-28		ロツカクナツト 3/16-28	(1)
17	01	B3105-816-000	CHAIN LOOPER THREAD TENSION GUIDE		シタイト チヨ-シホ* - アツナイ	(1)
18	01	B3148-123-000	TENSION DISC		イトアツナイ サラ	(2)
19	01	B3149-123-B00	CHAIN LOOPER THREAD TENSION SPRING		イトアツナイサ*ラ ハ*ネ	(1)
20	01	WP-0371016-SD	WASHER 3,7X8X1		ヒラサ*カ*ネ 3,7X8X1	(1)
21	01	B3106-816-000	TENSION POST NUT, LARGE		シタイトチヨ-シ ナツト タイ	(1)
22		B3101-704-0B0	TENSION CONTROLLER ASM., RED		イトチヨ-シハ*ネ アカ クミ	1
23		B3106-704-00A	THREAD TENSION KNOB, RED		イトチヨ-シツマミ アカ	(1)
24		B3112-704-000	TENSION SPRING BUSHING		ハ*ネ フ*ツシユ	(1)
25		B3101-804-000	TENSION SPRING, RED		イトチヨ-シ ハ*ネ	(1)
26		B3107-704-000	TENSION DISC PRESSER TUBE		チヨ-シガラ オウエ	(1)
27		B3120-704-000	THREAD TENSION SPRING FELT		イトチヨ-シハ*ネサ* フィルト	(1)
28		B3126-012-000	TENSION DISC		イトチヨ-シガラ	(2)
29		B3105-804-000	TENSION POST		イトチヨ-シホ* -	(1)
30		B3120-352-000	THREAD TENSION SPRING FELT		イトチヨ-シハ*ネサ* フィルト	(1)
31		NS-6110310-SP	NUT 11/64-40		ロツカクナツト 11/64-40	(1)
32		B3102-704-0B0	TENSION CONTROLLER ASM., YELLOW		イトチヨ-シハ*ネ キ クミ	1
33		B3106-704-00C	THREAD TENSION KNOB, YELLOW		イトチヨ-シツマミ キ	(1)
34		B3112-704-000	TENSION SPRING BUSHING		ハ*ネ フ*ツシユ	(1)
35		B3102-804-000	TENSION SPRING, YELLOW		イトチヨ-シ ハ*ネ	(1)
36		B3107-704-000	TENSION DISC PRESSER TUBE		チヨ-シガラ オウエ	(1)
37		B3120-704-000	THREAD TENSION SPRING FELT		イトチヨ-シハ*ネサ* フィルト	(1)
38		B3126-012-000	TENSION DISC		イトチヨ-シガラ	(2)
39		B3105-804-000	TENSION POST		イトチヨ-シホ* -	(1)
40		B3120-352-000	THREAD TENSION SPRING FELT		イトチヨ-シハ*ネサ* フィルト	(1)
41		NS-6110310-SP	NUT 11/64-40		ロツカクナツト 11/64-40	(1)
42		B3103-704-0B0	THREAD TENSION SPRING ASM., BLUE		イトチヨ-シ ハ*ネ クミ (アオ)	1
43		B3106-704-00B	THREAD TENSION KNOB, BLUE		イトチヨ-シ ツマミ (アオ)	(1)
44		B3112-704-000	TENSION SPRING BUSHING		ハ*ネ フ*ツシユ	(1)
45		B3103-804-000	TENSION SPRING, BLUE		イトチヨ-シ ハ*ネ	(1)
46		B3107-704-000	TENSION DISC PRESSER TUBE		チヨ-シガラ オウエ	(1)
47		B3120-704-000	THREAD TENSION SPRING FELT		イトチヨ-シハ*ネサ* フィルト	(1)
48		B3126-012-000	TENSION DISC		イトチヨ-シガラ	(2)
49		B3105-804-000	TENSION POST		イトチヨ-シホ* -	(1)
50		B3120-352-000	THREAD TENSION SPRING FELT		イトチヨ-シハ*ネサ* フィルト	(1)
51		NS-6110310-SP	NUT 11/64-40		ロツカクナツト 11/64-40	(1)
52	01	B2203-816-000	THREAD CAM THREAD GUIDE		シタイトカム イトアツナイ	1
53	01	B2204-816-000	HOOK		シタイトカム ツメ	1
54	01	SS-6090670-TP	SCREW 9/64-40 L=6		ヒラネシ* 9/64-40 L=6	2
55	01	B2202-816-000	SHAFT		シタイトカムシ*ク	1
56	01	B2201-816-000	THREAD CAM		シタイトカム	1
57	01	SS-8110410-TP	SCREW 11/64-40 L= 3,5		トメネシ* 11/64-40 L=3,5	2
58		B3108-704-000	THREAD GUIDE		チヨ-シガラ イトアツナイ	1
59	01	B3102-716-000	NEEDLE THREAD GUIDE		ニシユ-カン ハリトアツナイ	1
60	01	B2206-816-000	CHAIN LOOPER THREAD GUIDE		シタイトアツナイ	1
61	01	SS-7090510-SP	SCREW 9/64-40 L= 4,6		マ*ヒラネシ* 9/64-40 L=4,6	1

Note (注記) 01.....For MOR-816-DD4

MOR-816-DD4用

11. UPPER & LOWER KNIFE COMPONENTS
 上メス、下メス関係



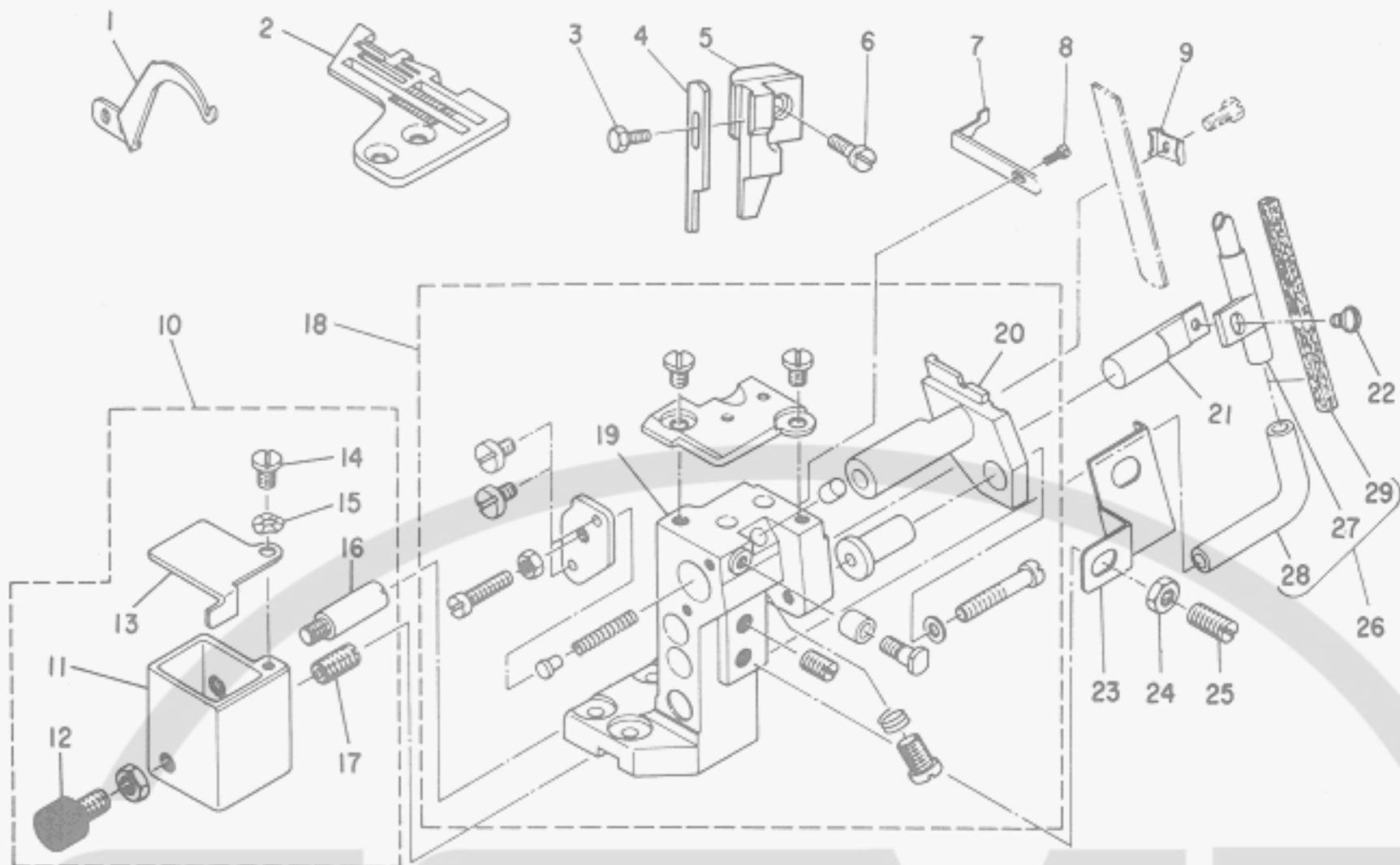
Ref. No.	Note	Part No. 品番	Description	E. C. 変更年月	品名	Amt. Req. 数量
1	◇02	B1428-804-000	THREAD TAKE-UP		ハリタ テンビツ	1
2		SS-4080620-TP	SCREW 1/8-44 L=6		ナメネジ 1/8-44 L=6	2
3		B4110-804-000-A	GUIDE SHAFT		ウツカス カイトシク	1
4		B4103-816-0A0	KNIFE DRIVING ARM SHAFT ASM.		メスコチシク クミ	1
5	◇02	B4111-704-008	UPPER KNIFE		ヒラメス R	1
6		SS-9090813-TP	SCREW 9/64-40 L=8		ロツカクネルト 9/64-40 L=8	1
7	◇02	B4110-716-000	KNIFE SUPPORT		ヒラメス ササエ	1
8	◇02	SS-6110610-TP	SCREW 11/64-40 L=6		ヒラネジ 11/64-40 L=6	1
9		B4127-804-000-A	OIL SEAL		ウツカスシク オイルシール	1
10		B4104-804-000-A	BUSHING FRONT		ウツカスシク マシメタル	1
11		SS-8120740-SP	SCREW 3/16-28 L=7		トメネジ 3/16-28 L=7	1
12	◇01	B1403-352-C00	CRANK PIN		クランクピン C	1
13		B4102-816-0A0	KNIFE DRIVING ARM ASM.		ウツカス クラッククチ クミ	1
14		SS-9151210-TP	SCREW 15/64-28 L=11,8		ロツカクネルト 15/64-28	(2)
15		B1615-704-000	FEED ROCKER SHAFT BUSHING, REAR		オクリシク ウシメタル	1
16		CS-095101A-SH	THRUST COLLAR ASM. D=9,53 W=10		スラストウケ D=9,53 W=10 クミ	1
17		SS-8150510-TP	SCREW 15/64-28 L=4,7		トメネジ 15/64-28 L=4,7	(1)
18	◇02	R4508-E00-C00	THROAT PLATE		ハリタ (816-DD4)	1
19		SS-2110920-TP	SCREW 11/64-40 L=8,5		マルヒラネジ 11/64-40 L=8,5	2
20	◇02	B4112-716-0A0	LOWER KNIFE SUPPORT BRACKET ASM.		シタメス トリツクタイ クミ	1
21		B4125-804-000	THROAT PLATE BASE		ハリタササエ	(1)
22		SS-6110610-TP	SCREW 11/64-40 L=6		ヒラネジ 11/64-40 L=6	(2)
23	◇02	B4112-704-000	LOWER KNIFE SUPPORT BRACKET		シタメス トリツクタイ	(1)
24		B1205-372-000	SPRING		シュンクバネ	(1)
25		B4126-352-000	LOWER KNIFE HOLDER SPRING RUSHING		シタメス チョーセツツカカネ	(1)
26		B4114-704-000	LOWER KNIFE SPRING STOPPER		シタメス ノメストマイ	(1)
27		NS-6110310-SP	NUT 11/64-40		ロツカクナツト 11/64-40	(1)
28		SS-6090630-SP	SCREW 9/64-40 L=6		ヒラネジ 9/64-40 L=6	(2)
29		SS-6111740-SP	SCREW 11/64-40 L=17		ヒラネジ 11/64-40 L=17	(1)
30		B4128-352-000	FELT CUSHION		シタメス トリツクタイ フェルト	(1)
31	◇02	B4113-716-000-A	CHAIN LOOPER KNIFE SLIDE STUD		ニシユ-カン シタメス スライトシク	(1)
32		B4115-804-000	STOPPER		スライト シク アクリル	(1)
33		B4122-804-000	ROLLER		ヌメシ ストルハ-ロ-	(1)
34		B4123-804-000	ROLLER STUD		ヌメシ ストルハ-ロ- ヲシシク	(1)
35		B4115-704-000	SPRING		スライトシク トメネジバネ	(1)
36		SS-7150940-SP	SCREW 15/64-28 L=9		マルヒラネジ 15/64-28 L=9	(1)
37		WP-0480856-SP	WASHER 4.8X8,4X0,8		ヒラサカネ 4.8X8,4X0,8	(1)
38		SS-7112420-SP	SCREW 11/64-40 L=24		マルヒラネジ 11/64-40 L=24	(1)
39		SS-8150710-TP	SCREW 15/64-28 L=7		トメネジ 15/64-28 L=7	(2)
40		B4118-804-000	LOWER KNIFE		シタメス C	1
41	◇02	B4117-804-000	PRESSER PLATE		シタメス ササエ	1
42		SS-9111010-SP	SCREW 11/64-40 L=9,5		ロツカクネルト 11/64-40 L=9,5	1
43		SS-7121410-SP	SCREW 3/16-28 L=14		マルヒラネジ 3/16-28 L=14	3
44		WP-0501016-SD	WASHER 5X10,5X1		ヒラサカネ 5X10,5X1	3
45	◇02	B1153-804-000	VIBRATION-PROOF STOPPER SHAFT		ホ-シシ ストルハ-シク ヲシ	1
46		NS-6150310-SP	NUT 15/64-28		ロツカクナツト 15/64-28	1
47		B4127-352-000	GUARD		シタメス トリツクタイ アシ	1
48		SS-7110910-SP	SCREW 11/64-40 L=8,5		マルヒラネジ 11/64-40 L=8,5	2
49	◇02	B4119-804-000	NEEDLE GUARD SHAFT		ハリウケシク	2
50	◇02	SS-7090910-TP	SCREW 9/64-40 L=8,5		マルヒラネジ 9/64-40 L=8,5	2
51	◇02	B4121-804-000	NEEDLE GUARD (A)		ハリウケ A	1
52	◇02	B4122-816-000	NEEDLE GUARD (C)		ハリウケ C	1
53	◇02	B4121-816-000	NEEDLE GUARD (D)		ハリウケ D	1
54	◇02	B4120-816-000-A	NEEDLE GUARD (E)		ハリウケ E	1
55	◇02	SS-7060610-SP	SCREW 3/32-56 L=5,5		マルヒラネジ 3/32-56 L=5,5	3

Note (注記) ◇01.....Selecting part for fit tolerance
 ◇02.....For MOR-816-DD4

選択かん合部品
 MOR-816-DD4用

12. UPPER & LOWER KNIFE COMPONENTS (FOR MOR-814S-BD4)

上メス、下メス関係 (MOR-814S-BD4用)



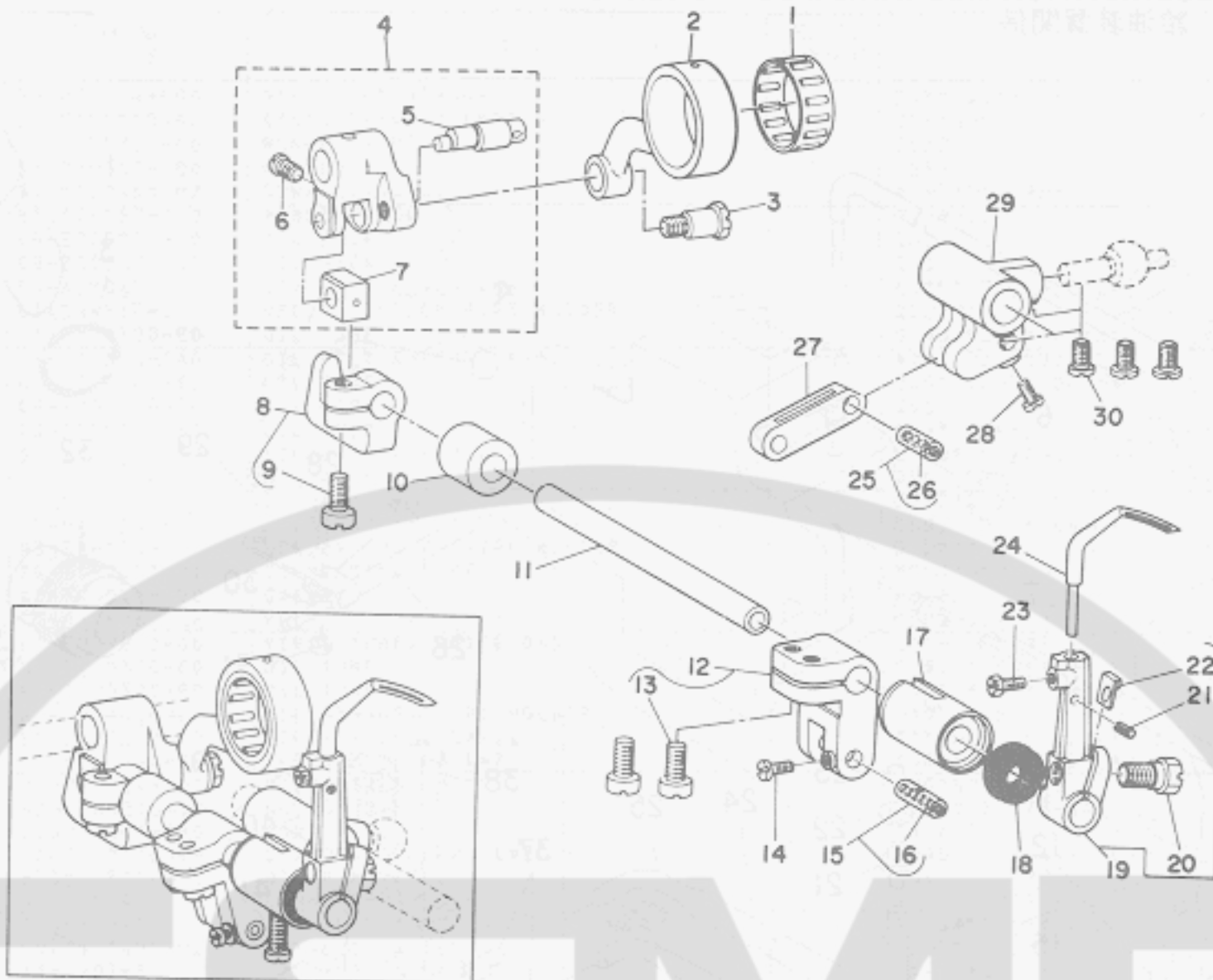
Ref. No.	Note 注記	Part No. 品番	Description	E. C. 変更年月	品名	Amt. Req. 数量
1		B1428-704-000	NEEDLE THREAD TAKE-UP LEVER		ハリイットテンピン	1
2		R4205-E00-E0B	THROAT PLATE		ハリイタ	1
3		SS-9090813-TP	SCREW 9/64-40 L=8		ロツカクネルト 9/64-40 L=8	1
4		B4111-704-00A	UPPER KNIFE		ヒラメス A	1
5		B4110-704-00B	UPPER KNIFE SUPPORT B		ヒラメスササエ B	1
6		SS-6111040-SP	SCREW 11/64-40 L=9,5		ヒラネジ* 11/64-40 L=9,5	1
7		B4130-814-000	NEEDLE GUARD		ハリウケ	1
8		SS-7060610-SP	SCREW 3/32-56 L=5,5		マルヒラネジ* 3/32-56 L=5,5	1
9		B4117-804-00B	LOWER KNIFE PRESSER PLATE		シタメスササエ B	1
10		B4131-814-0A0	SILICON OIL TANK ASM,		ハリ レイヤクタンク クミ	1
11		B4131-814-000	SILICON OIL TANK		ハリ レイヤクタンク	(1)
12		B1153-804-00B	VIBRATION-PROOF STOPPER SHAFT ASM,		キーンション ストツハ*シ*ク*ク*ム	(1)
13		B4133-814-000	CAP		ハリ レイヤクタンクフタ	(1)
14		SD-0500251-SP	HINGE SCREW D=5 H=2,5		ク*ンネジ* D=5 H=2,5	(1)
15		WZ-0541510-KP	WAVED WASHER 5,4X9,0X0,3		ナミカタワ*カ* 5,4X9X0,3	(1)
16		B4134-814-000	SUPPORT STUD		ハリ レイヤクタンク ササエシ*ク	(1)
17		B4136-814-000	CONNECTING SCREW		ハリ レイヤクハ*イフ* キ*コ*ネ*ネジ*	(1)
18		B4112-704-0AB-A	LOWER KNIFE SUPPORT BRACKET ASM,		シタメス トリツケタイ クミ	1
19		B4112-704-00B	LOWER KNIFE SUPPORT BRACKET		シタメス トリツケタイ	(1)
20		B4113-704-00B-A	LOWER KNIFE SLIDE STUD		シタメス スライト*シ*ク	(1)
21		B4135-814-000	OIL PIPE STUD		ハリ レイヤクハ*イフ* シ*ク	1
22		SS-7090910-TP	SCREW 9/64-40 L=8,5		マルヒラネジ* 9/64-40 L=8,5	1
23		B4138-814-000	OIL PIPE COVER		ハリ レイヤクハ*イフ* カハ*	1
24		NS-6150310-SP	NUT 15/64-28		ロツカクナツト 15/64-28	1
25		SS-8151150-SP	SCREW 15/64-28 L=10,5		トメネジ* 15/64-28 L=10,5	1
26		B4132-814-0A0	SILICON OIL PIPE ASM,		ハリ レイヤクハ*イフ* クミ	1
27		B4132-814-000	SILICON OIL PIPE		ハリ レイヤクハ*イフ*	(1)
28		BP-5000000-00	VINYL TUBE, WHITE D=5		ビ*ニール ハ*イフ*	(0,1)
29		B4137-814-000	FELT		ハリ レイヤクフイルト	(1)

* All parts other than the above are same those used in page 22.

上記以外の部品は22頁と同じです

13. CHAIN LOOPER COMPONENTS (FOR MOR-816-DD4)

二重環ルーパー関係 (MOR-816-DD4用)

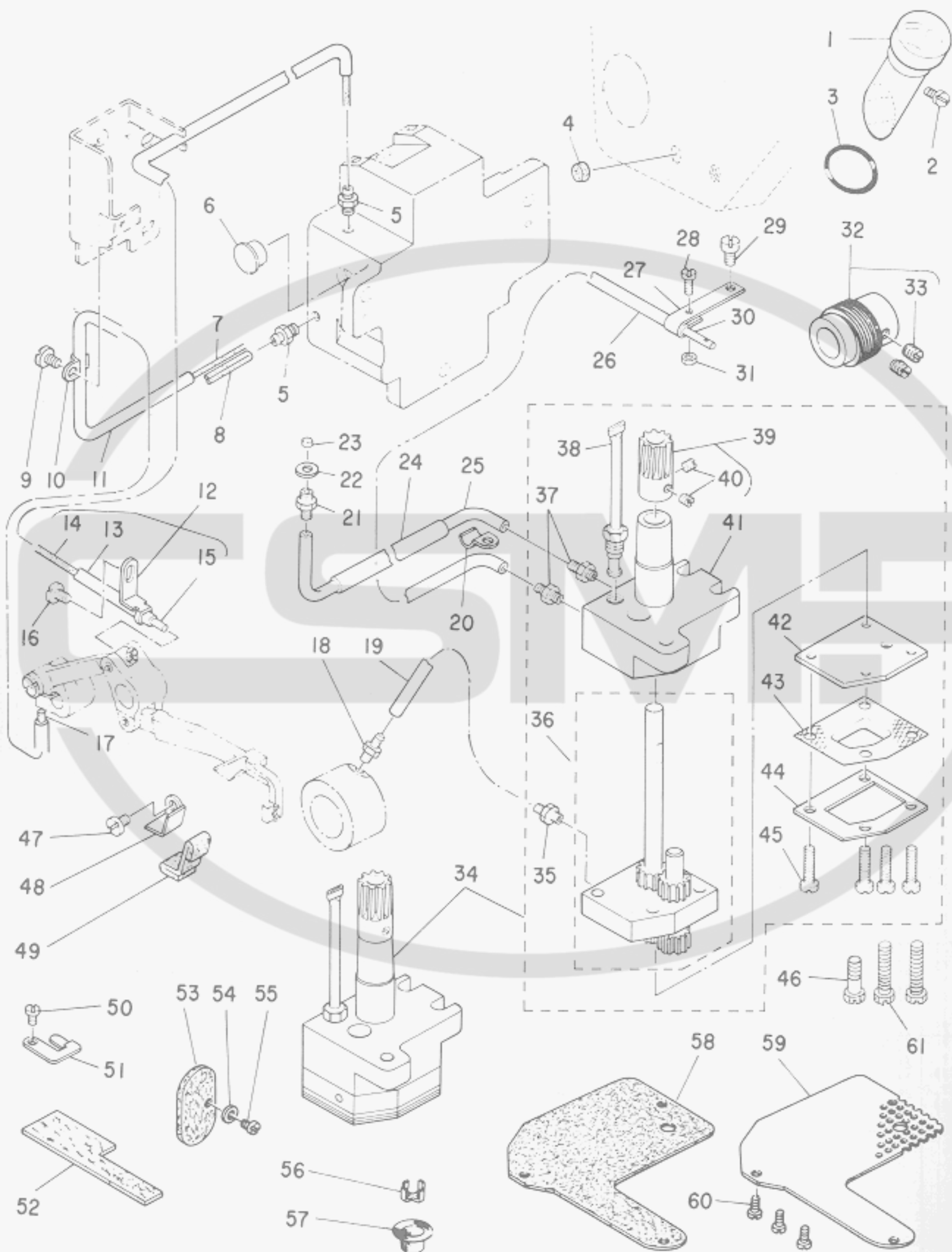


Ref. No.	Note 注記	Part No. 品番	Description	E. C. 変更年月	品名	Amt. Req. 数量
1	◇01	B2119-816-C00	BEARING C		ニシユ-カン ロツト* ヰ*フリンク* C	1
2		B2102-816-000-A	CHAIN LOOPER ROD (22MM)		ニシユ-カン ロツト*	1
3		SD-0720801-TH	HINGE SCREW		ワッシャー D=7.24 H=8	1
4		B2103-816-0A0	CHAIN LOOPER SHAFT SLIDE ARM ASM.		ニシユ-カン センソクウチ* クミ	1
5		B2120-816-000	CHAIN LOOPER SLIDE BLOCK PIN		ニシユ-カン カクコ*マヒ*ン	(1)
6		SS-7110720-TP	SCREW 11/64-40 L=7.0		マルヒラネシ* 11/64-40 L=7	(1)
7		B2105-816-000	CHAIN LOOPER SLIDE BLOCK		ニシユ-カン カクコ*マ	(1)
8		B2108-816-0A0	BRACKET ASM.		ニシユ-カン カクコ*マ ワキ* クミ	1
9		SS-6121220-TP	SCREW 3/16-28 L=11.5		ヒラネシ* 3/16-28 L=11.5	(1)
10		B2111-716-000	BUSHING, REAR		ニシユ-カンシ*ク ウシロメワ&	1
11		B2109-816-000	CHAIN LOOPER SHAFT		ニシユ-カンシ*ク	1
12		B2112-816-0A0-A	CHAIN LOOPER SHAFT DRIVING ARM ASM.		ニシユ-カン ヨ-ト*ウチ* クミ	1
13		SS-6121220-TP	SCREW 3/16-28 L=11.5		ヒラネシ* 3/16-28 L=11.5	(2)
14		SS-4080610-SP	SCREW 1/8-44 L=6.4		ワッシャー 1/8-44 L=6.4	1
15	◇01	B2106-816-CA0	PIN ASM., LONG		ニシユ-カン ヨ-ト*ウチ*ク 9*イ クミ	1
16		CQ-2020000-00	OIL WICK		ワッシャー	(0,1)
17		B2110-816-000-B	BUSHING, FRONT		ニシユ-カンシ*ク マイメワ&	1
18		B2525-352-000	OIL SEAL RING		ワッシャー オイルシ-ル	1
19		B2117-716-0A0	SUPPORT ARM ASM.		ニシユ-カン ワ-ハ*ウチ*	1
20		SS-9151210-TP	SCREW 15/64-28 L=11.8		ワッシャー 15/64-28	(1)
21		PS-0200062-KH	SPRING PIN 2X6		ワッシャー 2X6	(1)
22		B2531-704-000	WASHER		ワッシャー シメワッシャー	(1)
23		SS-9090610-TP	SCREW 9/64-40 L=5.5		ワッシャー 9/64-40 L=5.5	1
24		B2118-816-000	CHAIN LOOPER		ニシユ-カン ワ-ハ*	1
25	◇01	B2114-816-CA0	PIN ASM., SHORT		ニシユ-カン ヨ-ト*ウチ*ク シヨ- クミ	1
26		CQ-2020000-00	OIL WICK		ワッシャー	0,1
27		B2113-816-000	CHAIN LOOPER SHAFT DRIVING LINK		ニシユ-カン ヨ-ト*ウチ*ク	1
28		SS-4080610-SP	SCREW 1/8-44 L=6.4		ワッシャー 1/8-44 L=6.4	1
29		B2115-816-000	DRIVING BALL ARM BRACKET		ワッシャー 9*9*イ	1
30		SS-6110710-TP	SCREW 11/64-40 L=6.5		ヒラネシ* 11/64-40 L=6.5	3

Note (注記) ◇01.....Selecting part for fit tolerance

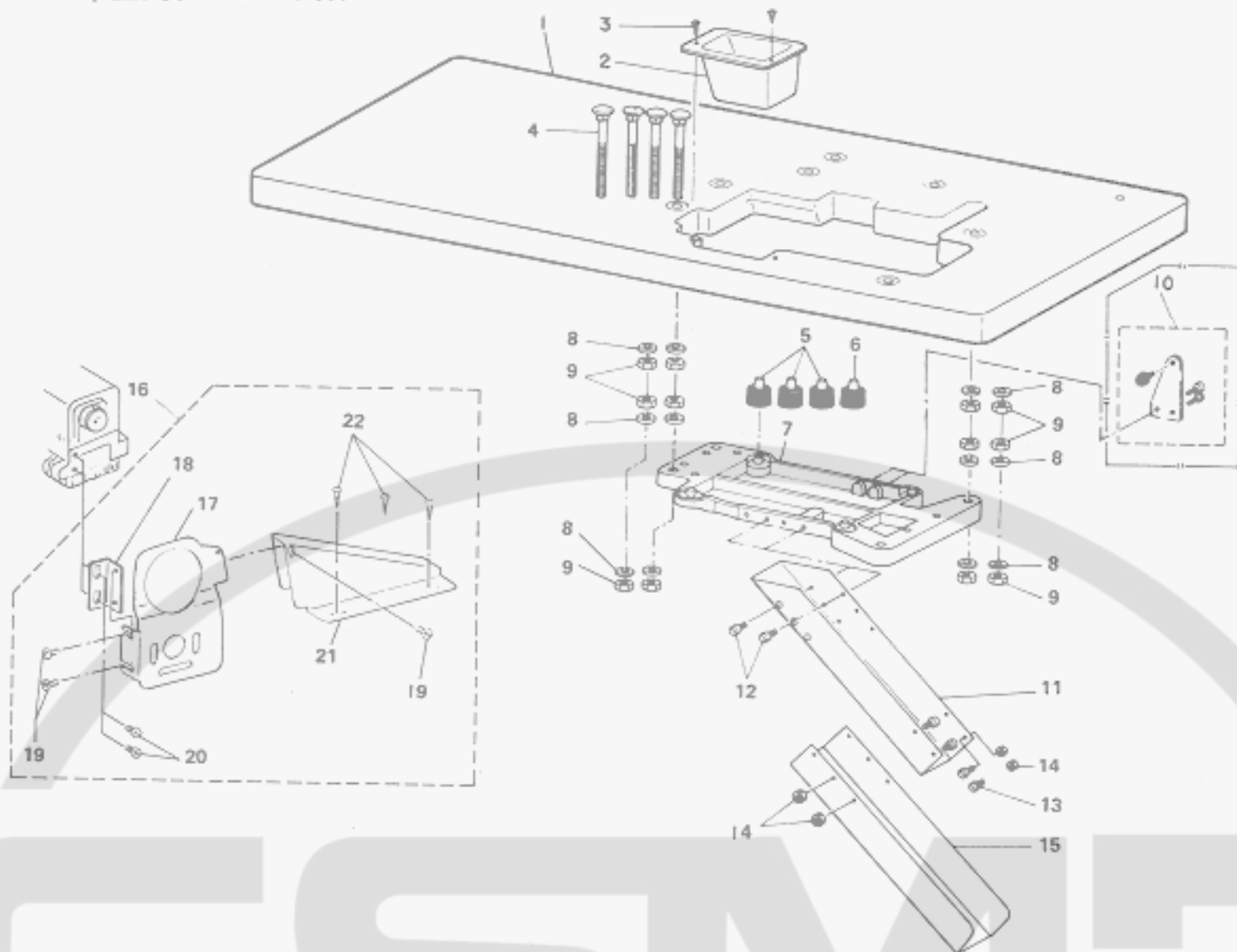
選択かん合部品

14. LUBRICATION MECHANISM COMPONENTS
給油装置関係



Ref. No.	Note 注記	Part No. 品番	Description	E. C. 変更年月	品名	Amt. Req. 数量
1		B3507-704-000	OIL SIGHT WINDOW		アブラ ノゾキマト	1
2		SS-7091110-SP	SCREW 9/64-40 L=10.5		マルヒラネジ 9/64-40 L=10.5	1
3		RO-1331701-00	RUBBER RING		Oリング	1
4		B1226-552-000	ROLLER FELT		フェルト	1
5		SQ-1120451-MZ	CONNECTING SCREW		チューブ・レンゲツネジ	2
6		B1117-552-000	RUBBER PLUG		アッ キヤツブ	1
7		CQ-2000000-00	OIL WICK		ワシ	0.1
8		CQ-2000000-00	OIL WICK		ワシ	0.1
9		SS-6090630-SP	SCREW 9/64-40 L=6		ヒラネジ 9/64-40 L=6	1
10		B3538-112-000	NEEDLE COOLER PIPE HOLDER		ワシネジ	1
11		BT-0500300-E0	OIL TUBE		ウレタン チューブ D=3X5	0.1
12		B3551-816-0A0	OIL FELT SUPPORT ASM.		キユ-2 フェルトササエ クミ	1
13		BT-0500300-E0	OIL TUBE		ウレタン チューブ D=3X5	(0.1)
14		CQ-2000000-00	OIL WICK		ワシ	(0.2)
15		CQ-3000000-F0	OIL FELT		ワシ	(0.1)
16		SS-6090630-SP	SCREW 9/64-40 L=6		ヒラネジ 9/64-40 L=6	1
17		CQ-3000000-00	OIL WICK		ワシ	0.1
18		SQ-1090401-MZ	CONNECTING SCREW		チューブ・レンゲツネジ	1
19		BT-0500300-E0	OIL TUBE		ウレタン チューブ D=3X5	0.3
20		B3538-112-000	NEEDLE COOLER PIPE HOLDER		ワシネジ	1
21		SQ-1110401-MZ	CONNECTING SCREW		チューブ・レンゲツネジ	1
22		B3534-012-000	GASKET		ハツキ	1
23		B3558-816-000	FELT		カンリユ-フェルト B	1
24		BP-5000000-00	VINYL TUBE, WHITE D=5		ビニール ハーフ	0.1
25		BT-0500300-E0	OIL TUBE		ウレタン チューブ D=3X5	0.3
26		BT-0500300-E0	OIL TUBE		ウレタン チューブ D=3X5	0.3
27		B3519-704-000	OIL EXHAUST PIPE HOLDER		ハタシクチ ササエ	1
28		SS-4080610-SP	SCREW 1/8-44 L=6.4		ナメネジ 1/8-44 L=6.4	1
29		SS-6120740-SP	SCREW 3/16-28 L=7		ヒラネジ 3/16-28 L=7	1
30		B3520-704-000	OIL EXHAUST PIPE		ハタシクチ	1
31		NS-6080210-SP	NUT 1/8-44		ワシネジ 1/8-44	1
32		B3503-804-0A0	WORM ASM.		ワーム クミ	1
33		SS-8150710-TP	SCREW 15/64-28 L=7		トメネジ 15/64-28 L=7	(2)
34		B3501-816-0A0	OIL PUMP ASM.		キユ-2ポンプ タイ クミ	1
35		SQ-1110403-MZ	CONNECTING SCREW		チューブ・レンゲツネジ	(1)
36		115-60257	OIL PUMP ASM. B		キユ-2ポンプ タイ B クミ	(1)
37		SQ-1110401-MZ	CONNECTING SCREW		チューブ・レンゲツネジ	(2)
38		115-60653	OIL TUBE ASM.		ワーム キユ-2ハーフ クミ	(1)
39		B3513-804-0A0	WORM GEAR ASM.		ワームハクマル クミ	(1)
40		SS-8110410-TP	SCREW 11/64-40 L=3.5		トメネジ 11/64-40 L=3.5	(2)
41		B3501-816-000	OIL PUMP		キユ-2ポンプ タイ	(1)
42		115-60505	OIL PUMP COVER		キユ-2ポンプ タイ	(1)
43		115-60703	FILTER SCREEN A		キユ-2ポンプ タイ A	(1)
44		115-60901	FILTER SCREEN RETAINER		キユ-2ポンプ タイ	(1)
45		SS-7111810-SP	SCREW 11/64-40 L=18		マルヒラネジ 11/64-40 L=18	(4)
46		SS-9151630-CP	SCREW 15/64-28 L=15.5		ワシネジ 15/64-28	1
47		SS-6090630-SP	SCREW 9/64-40 L=6		ヒラネジ 9/64-40 L=6	1
48		B3552-816-000	FELT SUPPORT		キユ-2 フェルトササエ B	1
49		B3555-816-000	FELT		キユ-2フェルト B	1
50		SS-7090530-SP	SCREW 9/64-40 L=4.5		マルヒラネジ 9/64-40 L=4.5	1
51		B3553-816-000	FELT SUPPORT		カンリユ- フェルトササエ	1
52		B3556-816-000	FELT		カンリユ-フェルト A	1
53		B3514-704-000	OIL FELT		ワシハーフ キユ-2フェルト	1
54		WP-0371016-SD	WASHER 3.7X8X1		ヒラサカネ 3.7X8X1	1
55		SS-6090620-SP	SCREW 9/64-40 L=6		ヒラネジ 9/64-40 L=6	1
56		B2533-704-000	OIL FILTER SCREEN RETAINER		ワシハーフ アブラコカセウ ササエ	1
57		B2532-704-000	OIL FILTER SCREEN		ワシハーフ アブラコカセウ	1
58		B3509-816-000	FILTER		ワシ	1
59		B3508-704-000	FILTER RETAINER		ワシ ササエ	1
60		SS-4090610-SP	SCREW 9/64-40 L=6		ナメネジ 9/64-40 L=6	3
61		SS-9152130-CP	SCREW 15/64-28 L=20.5		ワシネジ 15/64-28	2

15. SEMI-SUNKEN TYPE TABLE COMPONENTS
 卓上式テーブル関係

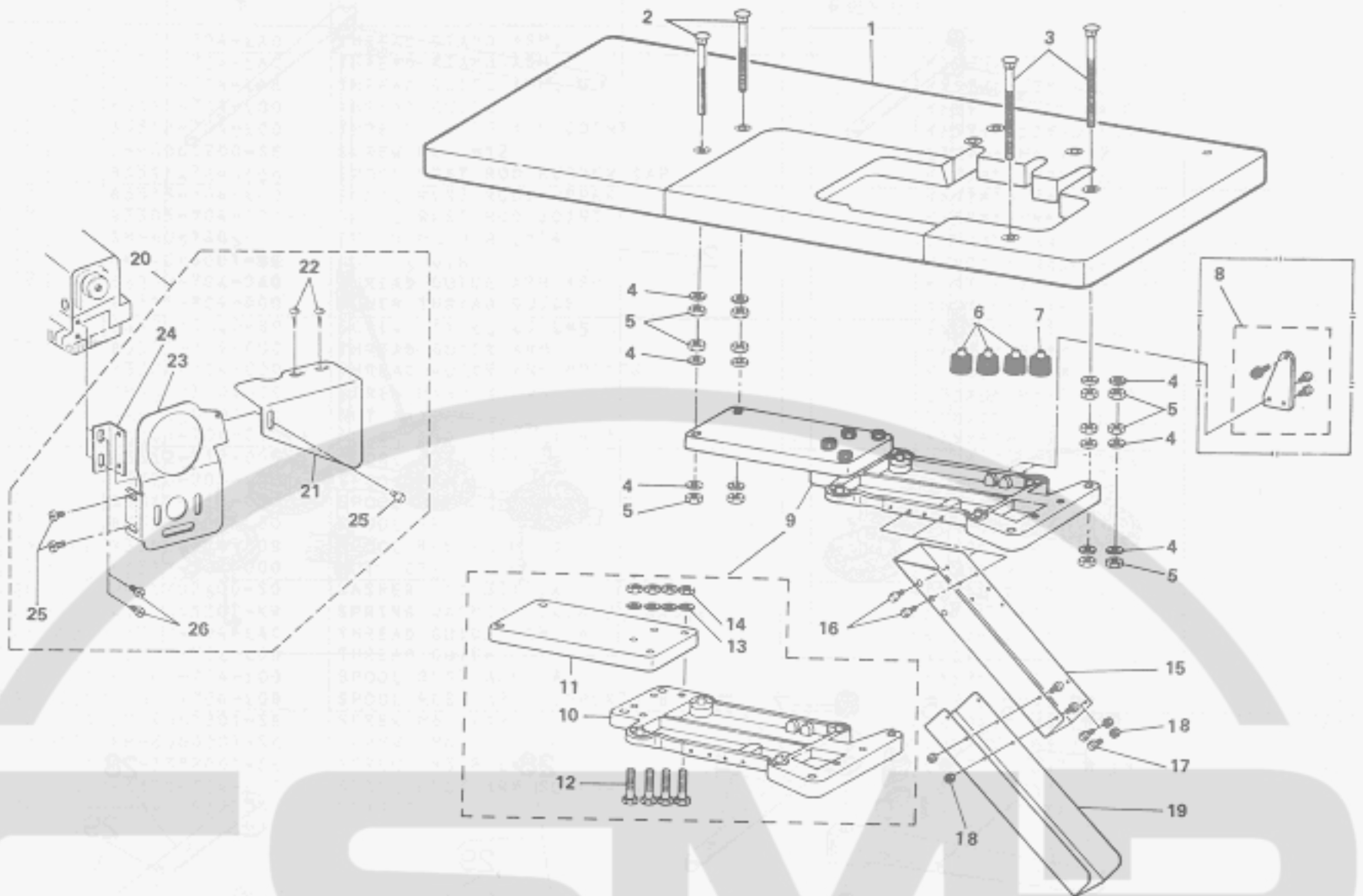


Ref. No.	Note 注記	Part No. 品番	Description	E. C. 変更年月	品名	Amt. Req. 数量
1		B8201-816-A0A	TABLE		テーブル (タクトヨウシキ)	1
2		B8208-804-000-A	CHUTE INLET		スノクス シュート クチ	1
3		SK-2352500-SC	WOOD SCREW D=3.5 L=25		マルササキクネシ D=3.5 L=25	2
4		B8211-804-000-A	BOLT, SHALL		ウケイタ ネット (シヨ)	4
5		G5221-120-000	RUBBER CUSHION		ネーシンゴム	3
6		B8209-804-000	RUBBER CUSHION		ネーシンゴム	1
7		B8202-804-000-B	FRAME SUPPORT PLATE		フレーム ウケイタ	1
8		WP-1102016-SC	WASHER 11X21X2		ヒラサカネ 11X21X2	12
9		NS-6240630-SN	NUT 3/8-18		ロツカクツツ 3/8-18	12
10	◇01	B8228-804-0A0	VIBRATION ABSORBER ASM,		ミシヨ フレトメ クミ	1
11		B8206-804-000-A	WASTE CHUTE, UPPER		スノクス シュート ウエ	1
12		SS-5110710-SP	SCREW 11/64-40 L=7		トラスネシ 11/64-40 L=7	2
13		SS-5090610-SP	SCREW 9/64-40 L=6		マルネシ 9/64-40 L=6	4
14		NS-6090310-SP	NUT 9/64-40		ロツカクツツ 9/64-40	4
15		B8207-804-000-A	WASTE CHUTE, LOWER		スノクス シュート シタ	1
16	◇01	B9113-704-0A0	BELT COVER ASM,		ベルトカバー (タクトヨウシキ) クミ	1
17	◇01	B9113-704-000	BELT COVER		ベルトカバー	(1)
18	◇01	B9114-804-000	INSTALLING BRACKET		ブーリ カハネ トリツケイタ	(1)
19	◇01	SS-7110510-SP	SCREW 11/64-40 L=5		マルヒラサシ 11/64-40 L=5	(3)
20	◇01	SS-6121050-SP	SCREW 3/16-28 L=9.5		ヒラサシ 3/16-28 L=9.5	(2)
21	◇01	B9111-804-000-A	BELT COVER		ベルトカバー	(1)
22	◇01	SK-3412000-SC	WOOD SCREW D=4.1 L=20		マルヒラサシ D=4.1 L=20	(3)

Note (注記) ◇01... Special order part

特別注文部品

16. FULLY-SUNKEN TYPE TABLE COMPONENTS
全沈式テーブル関係

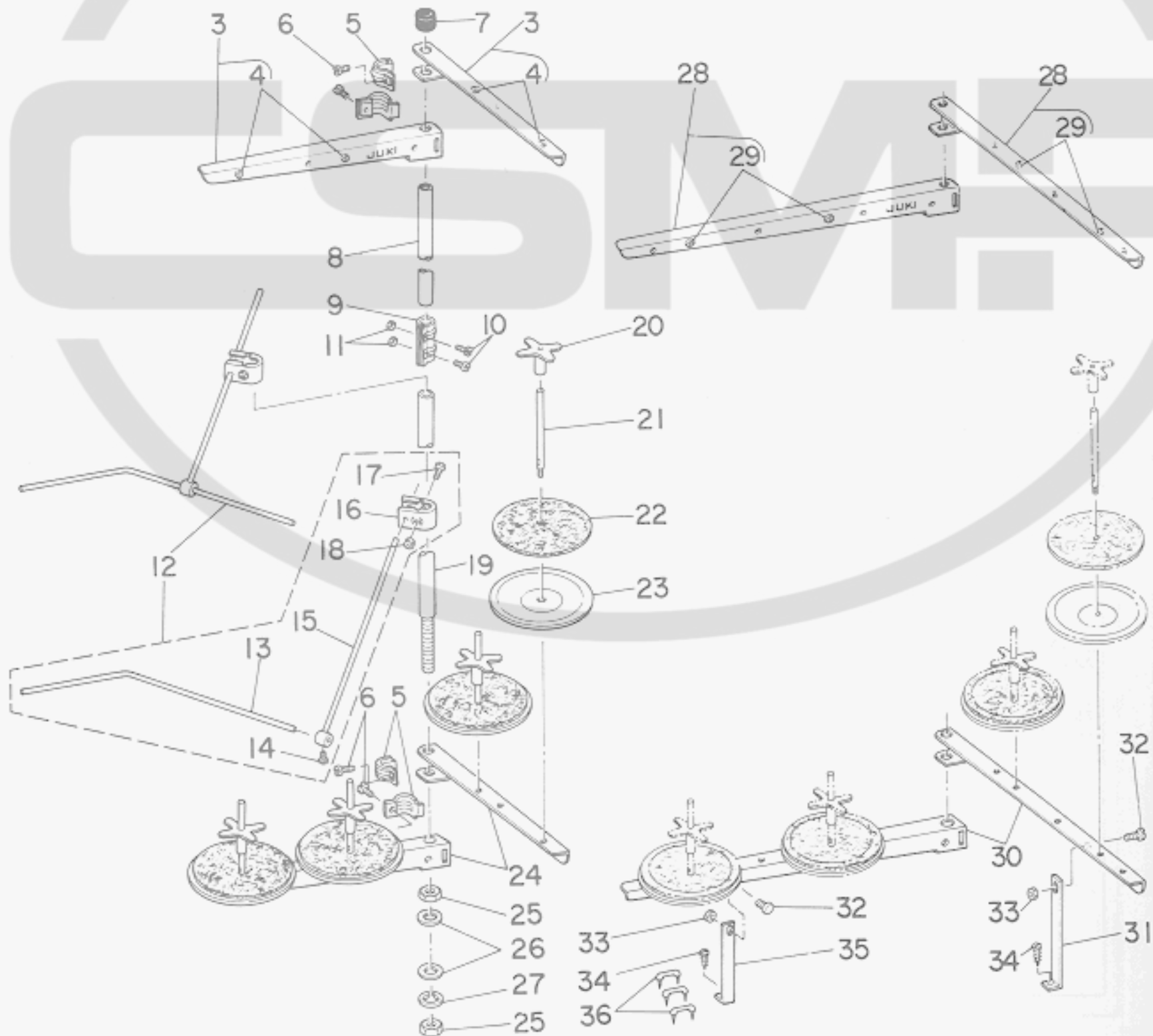
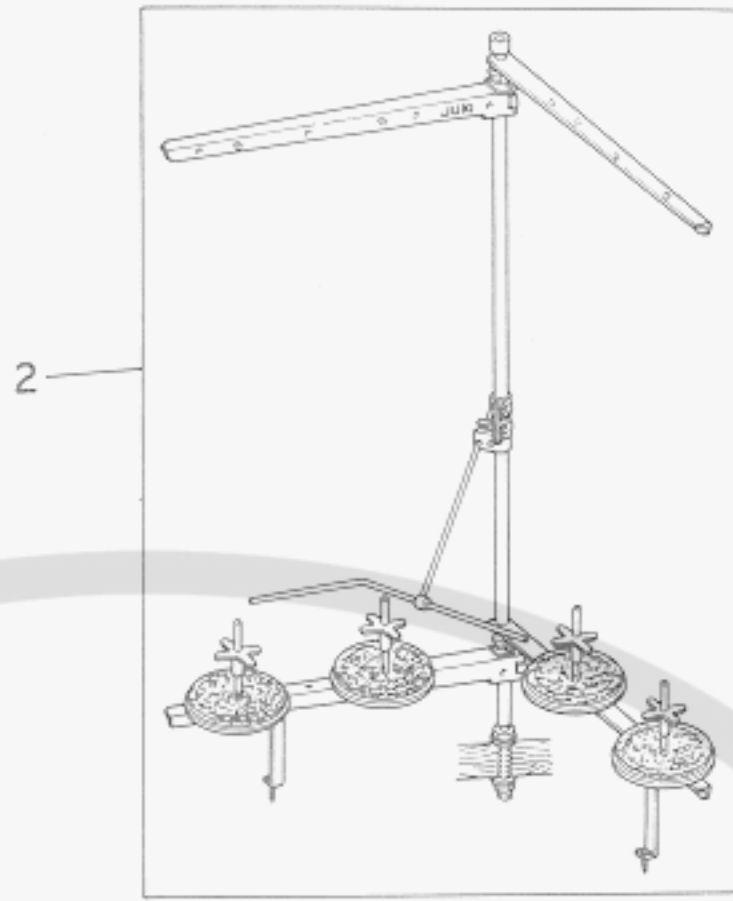
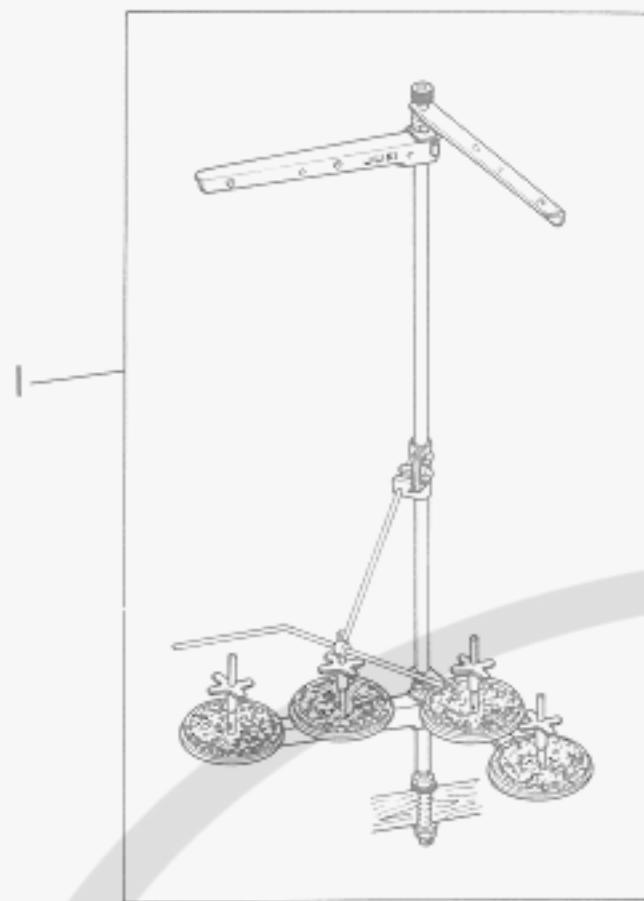


Ref. No.	Note 注記	Part No. 品番	Description	E. C. 変更年月	品名	Amt. Req. 数量
1		88201-816-A00	TABLE		テーブル (セクションシキ)	1
2		88204-816-00C	BOLT (C)		ウケイタ ボルト C	2
3		88204-816-000-A	BOLT, LARGE		ウケイタ ボルト (2*イ)	2
4		WP-1102016-SC	WASHER 11X21X2		ヒラサカネ 11X21X2	12
5		NS-6240630-SH	NUT 3/8-18		ワザカネナット 3/8-18	12
6		G5221-120-000	RUBBER CUSHION		ゴムのクッション	3
7		B8209-804-000	RUBBER CUSHION		ゴムのクッション	1
8	◇01	B8228-804-0A0	VIBRATION ABSORBER ASM.		ミシン フレイトメ クミ	1
9		B8212-816-0A0	FRAME SUPPORT PLATE ASM.		フレーム ウケイタ クミ (セクションシキ)	1
10		B8202-804-000-B	FRAME SUPPORT PLATE		フレーム ウケイタ	(1)
11		B8212-816-000	FRAME SUPPORT COUPLING		フレーム ウケイタ リキチ	(1)
12		SM-9083653-SH	SCREW M8 L=36		ワザカネボルト M8 L=36	(4)
13		WP-0850002-SC	WASHER 8.5X18X1.6		ヒラサカネ 8.5X18X1.6	(4)
14		NM-6080600-SH	NUT M8		ワザカネナット M8 10X11.5	(4)
15		B8206-804-000-A	WASTE CHUTE, UPPER		ヌノクス シュート クミ	1
16		SS-5110710-SP	SCREW 11/64-40 L=7		ワザカネボルト 11/64-40 L=7	2
17		SS-3090610-SP	SCREW 9/64-40 L=6		ワザカネボルト 9/64-40 L=6	4
18		NS-6090310-SP	NUT 9/64-40		ワザカネナット 9/64-40	4
19		B8207-804-000-A	WASTE CHUTE, LOWER		ヌノクス シュート シタ	1
20	◇01	B9113-704-0A8	BELT COVER ASM.		ベルトカバー (セクションシキ) クミ	1
21	◇01	B9111-804-00B	BELT COVER (B)		ベルトカバー B	(1)
22	◇01	SK-3412000-SC	WOOD SCREW D=4.1 L=20		ワザカネボルト D=4.1 L=20	(2)
23	◇01	B9113-704-000	BELT COVER		ベルトカバー	(1)
24	◇01	B9114-804-000	INSTALLING BRACKET		ワザカネボルト トリツケイタ	(1)
25	◇01	SS-7110510-SP	SCREW 11/64-40 L=5		ワザカネボルト 11/64-40 L=5	(3)
26	◇01	SS-6121050-SP	SCREW 3/16-28 L=9.5		ワザカネボルト 3/16-28 L=9.5	(2)

Note (注記) ◇01.....Special order part

特別注文部品

17. THREAD STAND COMPONENTS (FOR 4-THREAD) (FOR MOR-814S) 29
 糸立装置関係 (4本糸用)(MOR-814S用)

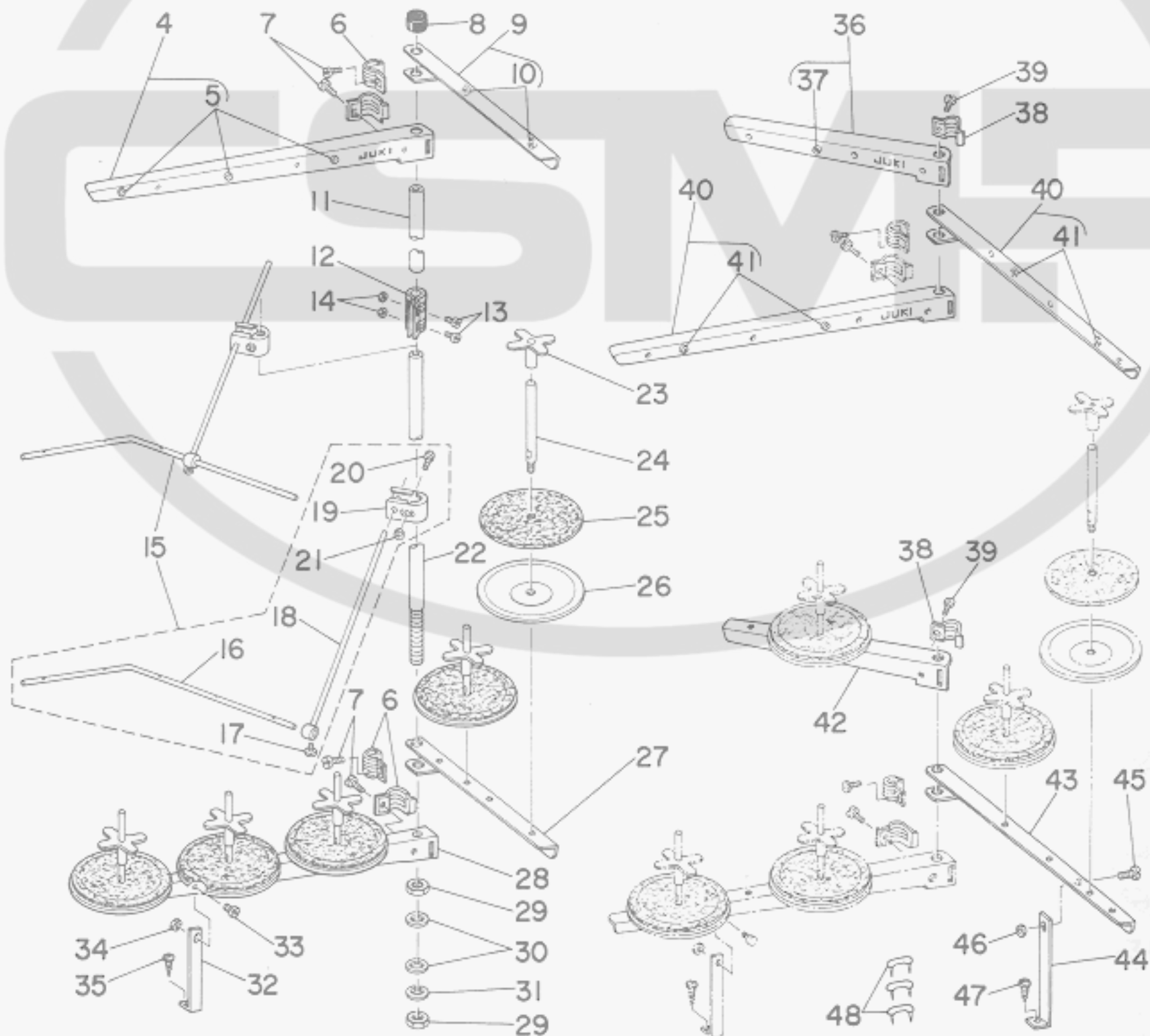
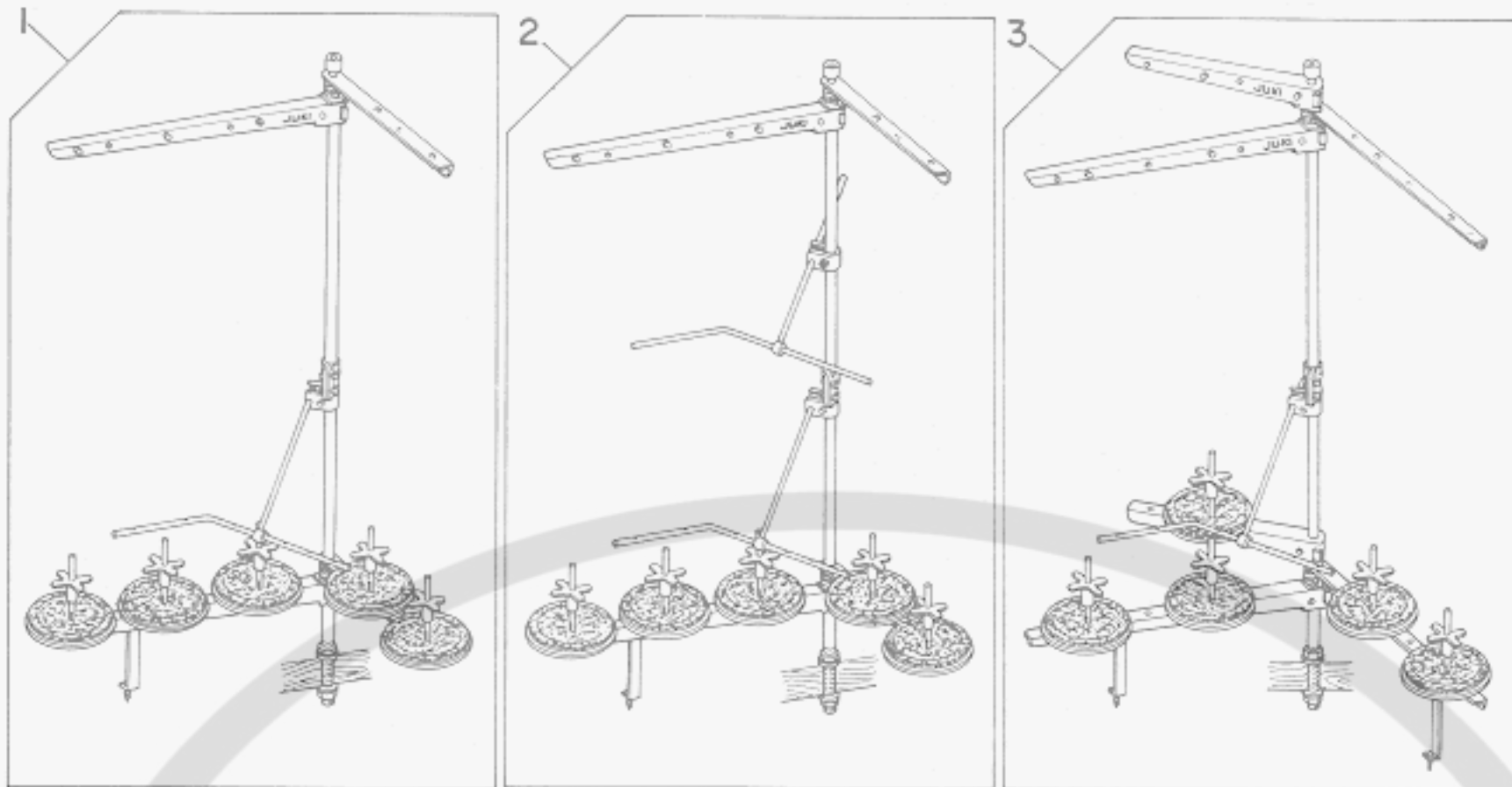


Ref. No.	Note 注記	Part No. 品番	Description	E. C. 変更年月	品名	Amt. Req. 数量
1		B3301-704-LA0	THREAD STAND ASM,		イトダテソーチ クミ	1
2	◇01	B3301-704-LAC	THREAD STAND ASM,		イトダテソーチ フトマキヨ- クミ	1
3	◇02	B3307-704-LAB	THREAD GUIDE ASM, B		イトダテイトアンナイ B クミ	(2)
4	◇02	B3319-704-L00	THREAD GUIDE		イトミチ	(2)
5		B3318-704-L00	THREAD GUIDE ARM JOINT		イトダテイトアンナイ シメカナク*	(4)
6		SM-6061200-SE	SCREW M6 L=12		ヒラコネシ* M6 L=12	(4)
7		B3311-704-000	SPOOL REST ROD RUBBER CAP		イトダテホ* = ホコ*コ*ム	(1)
8		B3313-704-L00	SPOOL REST ROD, UPPER		イトダテホ* = ウエ	(1)
9		B3305-704-C00-A	SPOOL REST ROD JOINT		イトダテホ* = ツキ*チ	(1)
10		SM-4051405-SE	SCREW M5X0.8 L=14		ナ*コネシ* M5X0.8 L=14	(2)
11		NM-6050001-SE	NUT M5X0.8		ロツカクナツト M5X0.8 152	(2)
12		B3309-704-0A0	THREAD GUIDE ARM ASM,		イトダテ イトアンナイ ウチ* クミ	(1)
13		B3311-804-000	LOWER THREAD GUIDE		イトダテ イトアンナイ シタ	(1)
14		SS-7110540-SP	SCREW 11/64-40 L=5		ワルヒラネシ* 11/64-40 L= 5	(1)
15		B3309-704-000	THREAD GUIDE ARM		イトダテ イトアンナイ ウチ*	(1)
16		B3304-704-000-A	THREAD GUIDE ARM HOLDER		イトアンナイウチ* ホルダ* =	(1)
17		SM-6053000-SE	SCREW M5X0.8 L=30		ヒラコネシ* M5X0.8 30	(1)
18		NM-6050001-SE	NUT M5X0.8		ロツカクナツト M5X0.8 152	(1)
19		B3301-704-000-A	SPOOL REST ROD, LOWER		イトダテホ* = シタ	(1)
20		B3312-012-000	SPOOL RETAINER		イトマキ フレト*メ	(4)
21		B3320-704-L00	SPOOL PIN		イトマキウケホ* =	(4)
22		B3311-012-000	SPOOL REST CUSHION		イトマキ ウケサ*	(4)
23		B3303-704-L00	SPOOL REST		イトマキウケサ*ラ	(4)
24	◇02	B3302-704-LOB	SPOOL REST ARM, B		イトダテウチ* B	(2)
25		B3317-704-000	NUT C15		イトダテホ* = トメナツト	(2)
26		WP-1702600-S0	WASHER 17X30X2.6		ヒラサ*カ*ネ 17X30X2.6	(2)
27		WS-1643202-KR	SPRING WASHER 16.4X26.6X3.2		ハ*ネサ*カ*ネ 16.4X26.6X3.2	(1)
28	◇01	B3307-704-LAC	THREAD GUIDE ASM, A		イトダテイトアンナイ クミ	(2)
29	◇01	B3319-704-L00	THREAD GUIDE		イトミチ	(2)
30	◇01	B3302-704-L00	SPOOL REST ARM, A		イトダテウチ* A	(2)
31	◇01	B3321-704-LOB	SPOOL REST ARM SUPPORT, B		イトダテウチ* サウエ B	(1)
32	◇01	SM-4061201-SE	SCREW M6 L=12		ナ*コネシ* M6 L=12	(2)
33	◇01	NM-6060001-SE	SCREW M6		ロツカクナツト M6 152	(2)
34	◇01	SK-3382001-SE	SCREW D=3.8 L=20		ワルモクネシ* D=3.8 L=20	(2)
35	◇01	B3321-704-L00	SPOOL REST ARM SUPPORT, A		イトダテウチ* サウエ A	(1)
36		HA0-1153200	STAPLE		コ-ト* スラツワ*ル	3

Note (注記) ◇01.....Special order part for large spool thread stand
 ◇02.....Not necessary for large spool thread stand

太巻用特別注文部品
 太巻用の場合は不要部品

18. THREAD STAND COMPONENTS (FOR 5-THREAD) (FOR MOR-816)
糸立装置関係 (5本糸用)(MOR-816用)

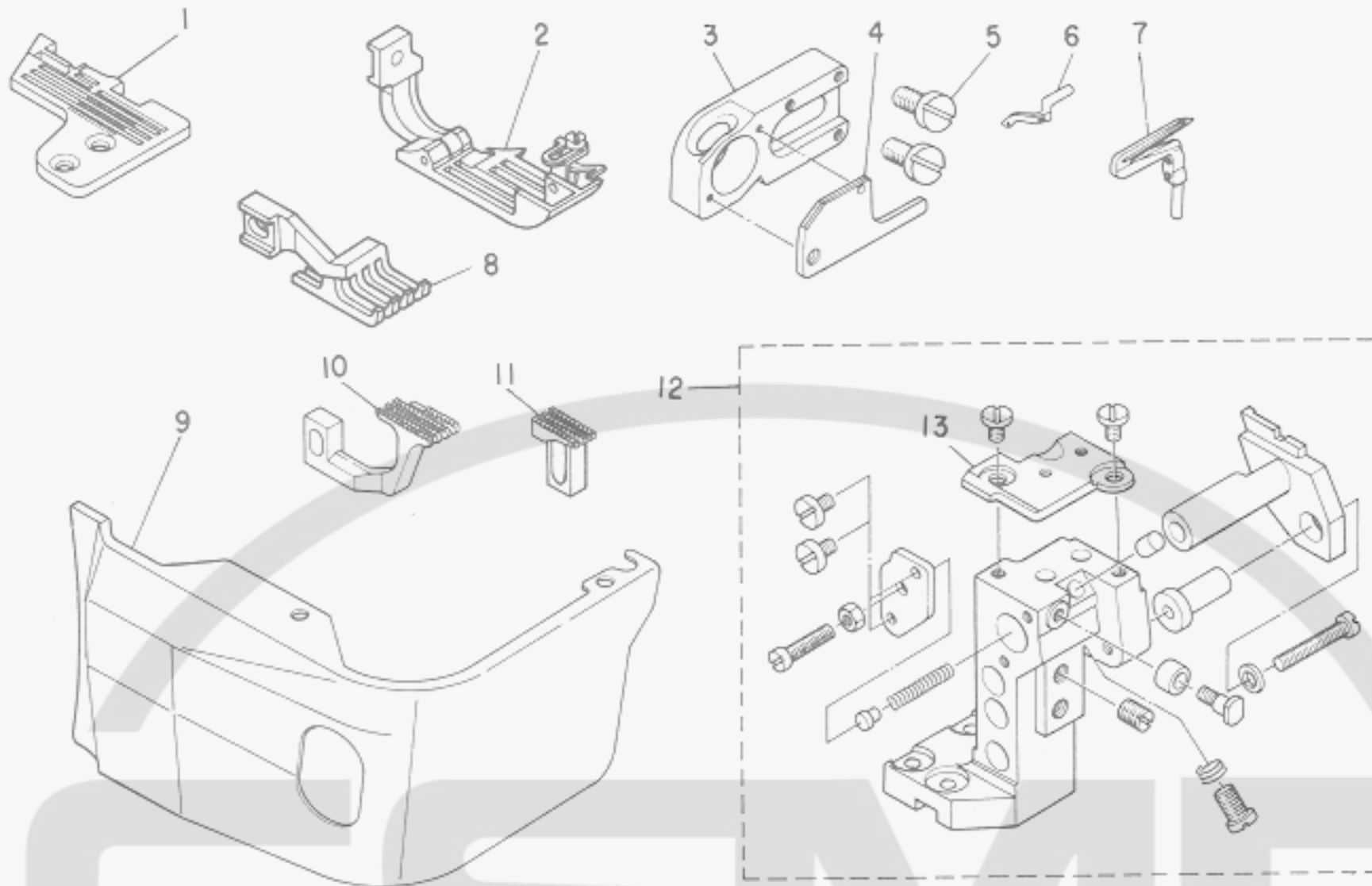


Ref. No.	Note 注記	Part No. 品番	Description	E. C. 変更年月	品名	Amt. Req. 数量
1		B3301-716-LA0	THREAD STAND ASM,		イトダテソチ クミ	1
2	◇01	B3301-716-LA8	THREAD STAND ASM, (JA)		イトダテソチ JA クミ	1
3	◇02	B3301-716-LAC	THREAD STAND ASM,		イトダテソチ フトマキヨ- クミ	1
4	◇03	B3307-704-LA0	THREAD GUIDE ASM, A		イトダテイトアンナイ A クミ	(2)
5	◇03	B3319-704-L00	THREAD GUIDE		イトミチ	(3)
6		B3318-704-L00	THREAD GUIDE ARM JOINT		イトダテイトアンナイ シメカナク*	(4)
7		SM-6061200-SE	SCREW M6 L=12		ヒラコネシ* M6 L=12	(4)
8	◇03	B3311-704-000	SPOOL REST ROD RUBBER CAP		イトダテ* 黒コ*コ*ム	(1)
9	◇03	B3307-704-LA8	THREAD GUIDE ASM, B		イトダテイトアンナイ B クミ	(1)
10	◇03	B3319-704-L00	THREAD GUIDE		イトミチ	(2)
11		B3313-704-L00	SPOOL REST ROD, UPPER		イトダテ* = ウエ	(1)
12		B3305-704-000-A	SPOOL REST ROD JOINT		イトダテ* = ツキ*テ	(1)
13		SM-4051405-SE	SCREW M5X0.8 L=14		ナ*コネシ* M5X0.8 L=14	(2)
14		NH-6050001-SE	NUT M5X0.8		ロツカクナツト M5X0.8 15J	(2)
15		B3309-704-0A0	THREAD GUIDE ARM ASM,		イトダテ イトアンナイ ウチ* クミ	(1)
16		B3311-804-000	LOWER THREAD GUIDE		イトダテ イトアンナイ シタ	(1)
17		SS-7110540-S9	SCREW 11/64-40 L=5		マルヒラコネシ* 11/64-40 L= 5	(1)
18		B3309-704-000	THREAD GUIDE ARM		イトダテ イトアンナイ ウチ*	(1)
19		B3304-704-000-A	THREAD GUIDE ARM HOLDER		イトアンナイウチ* 黒コ* =	(1)
20		SM-6053000-SE	SCREW M5X0.8 L=30		ヒラコネシ* M5X0.8 30	(1)
21		NH-6050001-SE	NUT M5X0.8		ロツカクナツト M5X0.8 15J	(1)
22		B3301-704-000-A	SPOOL REST ROD, LOWER		イトダテ* = シタ	(1)
23		B3312-012-000	SPOOL RETAINER		イトマ* フレト* ヌ	(5)
24		B3320-704-L00	SPOOL PIN		イトマ*ウチ* =	(5)
25		B3311-012-000	SPOOL REST CUSHION		イトマ* ウチ* =	(5)
26		B3303-704-L00	SPOOL REST		イトマ*ウチ* =	(5)
27	◇03	B3302-704-LOB	SPOOL REST ARM, B		イトダテウチ* B	(1)
28		B3302-704-L00	SPOOL REST ARM, A		イトダテウチ* A	(1)
29		B3317-704-000	NUT C15		イトダテ* = トメナツト	(2)
30		WP-1702600-S0	WASHER 17X30X2.6		ヒラウ*カ*ネ 17X30X2.6	(2)
31		WS-1643202-KR	SPRING WASHER 16.4X26.6X3.2		ハ*ネサ*カ*ネ 16.4X26.6X3.2	(1)
32		B3321-704-L00	SPOOL REST ARM SUPPORT, A		イトダテウチ* サツエ A	(1)
33		SM-4061201-SE	SCREW M6 L=12		ナ*コネシ* M6 L=12	(1)
34		NH-6060001-SE	SCREW M6		ロツカクナツト M6 15J	(1)
35		SK-3382001-SE	SCREW D=3.8 L=20		マルモクネシ* D=3.8 L=20	(1)
36	◇01	B3307-716-LAC	THREAD GUIDE ASM, B		イトダテイトアンナイ クミ	(1)
37	◇01	B3319-704-L00	THREAD GUIDE		イトミチ	(1)
38	◇01	B3318-704-L00	THREAD GUIDE ARM JOINT		イトダテイトアンナイ シメカナク*	(2)
39	◇01	SM-6061200-SE	SCREW M6 L=12		ヒラコネシ* M6 L=12	(2)
40	◇01	B3307-704-LAC	THREAD GUIDE ASM, A		イトダテイトアンナイ クミ	(2)
41	◇01	B3319-704-L00	THREAD GUIDE		イトミチ	(4)
42	◇01	B3302-704-LOB	SPOOL REST ARM, B		イトダテウチ* B	(1)
43	◇01	B3302-704-L00	SPOOL REST ARM, A		イトダテウチ* A	(1)
44	◇01	B3321-704-LOB	SPOOL REST ARM SUPPORT, B		イトダテウチ* サツエ B	(1)
45	◇01	SM-4061201-SE	SCREW M6 L=12		ナ*コネシ* M6 L=12	(1)
46	◇01	NH-6060001-SE	SCREW M6		ロツカクナツト M6 15J	(1)
47	◇01	SK-3382001-SE	SCREW D=3.8 L=20		マルモクネシ* D=3.8 L=20	(1)
48		MA0-11532000	STAPLE		コート* ステツツ*ル	3

Note (注記) ◇01.....Special order part (Two each are used for Ref. No.15)
 ◇02.....Special order part for large spool thread stand
 ◇03.....Except for large spools

特別注文部品(Ref. No.15は2個使います。)
 太巻用特別注文部品
 太巻用以外に使用します。

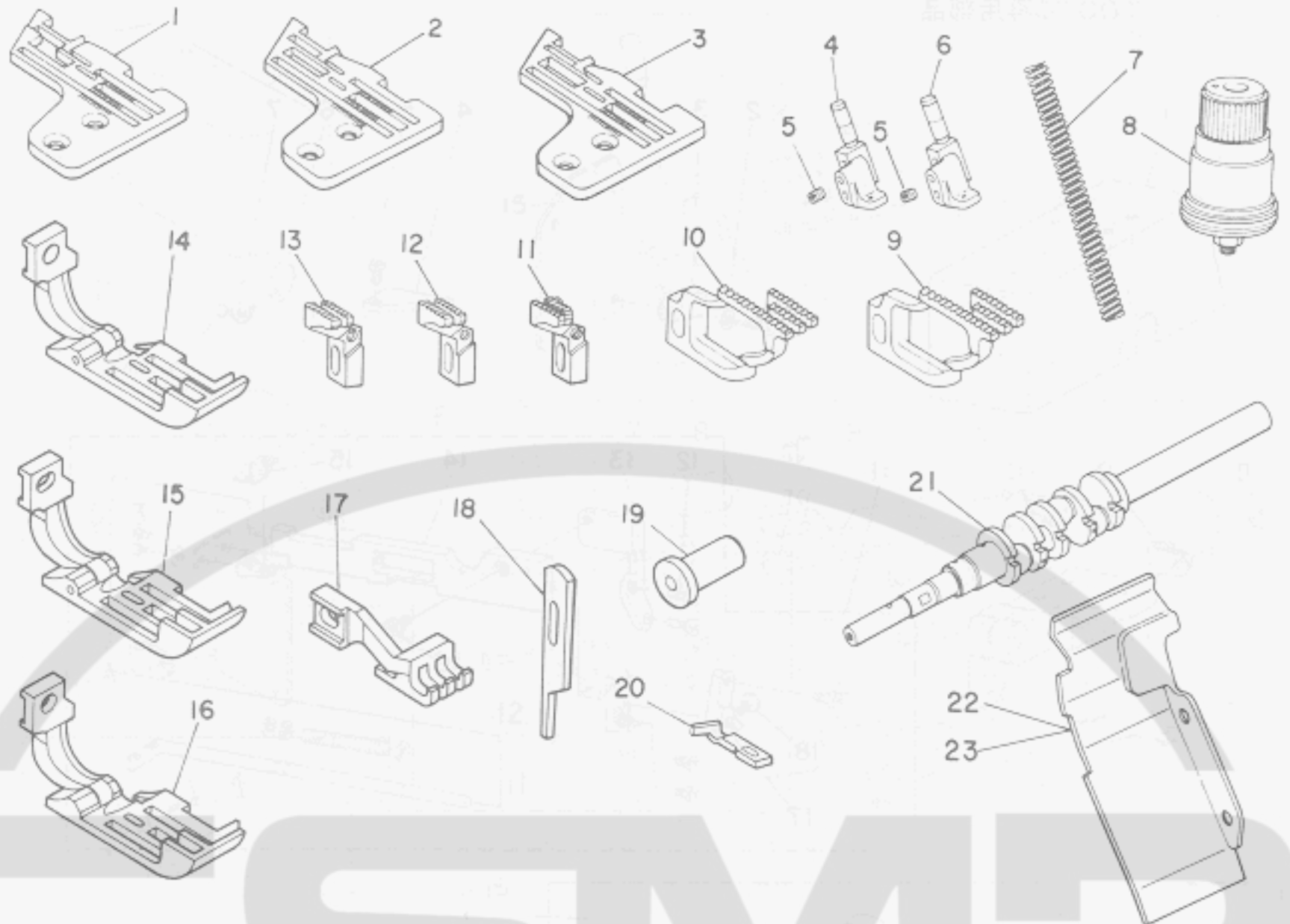
19. EXCLUSIVE PARTS FOR MOR-814S-BD7/606
MOR-814S-BD7/606専用部品



Ref. No.	Note 注記	Part No. 品番	Description	E. C. 変更年月	品名	Amt. Req. 数量
1		R4405-E0D-E0B	THROAT PLATE		ハリイタ	1
2		B1560-814-AC0	PRESSER FOOT ASH,		オサエ クミ	1
3		B2510-704-00B	UPPER LOOPER GUIDE RETAINER		ウツル-ハカイト* ササエ B	1
4		B2515-704-00B	UPPER LOOPER GUIDE COVER		ウツル-ハカイト* 79 B	1
5		SS-7151410-TP	SCREW 15/64-28 L=14		マルチラネシ* 15/64-28 L=14	2
6		B2519-814-00C	UPPER LOOPER		ウツル-ハ*	1
7		B2521-814-00C	LOWER LOOPER		シタム-ハ* C	1
8		B3025-814-C00	TOP FEED DOG		ウツククリハ*	1
9		B1114-804-00B	CLOTH PLATE SIDE COVER		ヌノタイカハ*- B	1
10		B1657-814-B0F	DIFFERENTIAL FEED DOG		フクオクリハ*	1
11		B1656-814-B0F	MAIN FEED DOG		シュ オクリハ*	1
12		B4112-704-0AC-A	LOWER KNIFE SUPPORT BRACKET		シタメストリツクタイ クミ	1
13		B4125-804-00B	THROAT PLATE BASE (B)		ハリイタタイ B	(1)

* All parts other than the above are same as those used in model MOR-814S-BD4 上記専用部品以外はMOR-814S-BD4と共通です

20. EXCLUSIVE PARTS FOR MOR-816-DF6, MOR-816-FF6, MOR-816-RH6/601
 MOR-816-DF6、MOR-816-FF6、MOR-816-RH6/601専用部品



Ref. No.	Note 注記	Part No. 品番	Description	E. C. 変更年月	品名	Amt. Req. 数量
1	◇01	R4608-E0F-G00	THROAT PLATE (816-DF6)		ハリタ (816-DF6)	1
2	◇02	R4612-E0F-G00-A	THROAT PLATE (816-FF6)		ハリタ (816-FF6)	1
3	◇03	R4617-E0H-D00	THROAT PLATE, A35		ハリタ A35	1
4	◇02	B1420-816-F0R	NEEDLE CLAMP		ニジ*2-カン ハリタ*メ	1
5	◇02	SS-8080310-TP	SCREW 1/8-44 L=2.8		トメネジ* 1/8-44 L=2.8	1
6	◇03	B1420-816-R0R	NEEDLE CLAMP		ニジ*2-カン ハリタ*メ	1
7	◇04	B1515-804-00B	PRESSER SPRING		オワエ ハネ B	1
8	◇04	B3101-704-0B0	TENSION CONTROLLER ASM., PED		イチヨ-シハネ フカ クミ	1
9	◇04	B1657-816-F0K	DIFFERENTIAL FEED DOG (K)		フク オクリハ* K	1
10	◇03	B1657-843-000	DIFFERENTIAL FEED DOG		フク オクリハ*	1
11	◇01	B1656-816-D0J	MAIN FEED DOG (J)		シユ オクリハ* J	1
12	◇02	B1656-816-F0H	MAIN FEED DOG (H)		シユ オクリハ* H	1
13	◇03	B1656-843-000	MAIN FEED DOG		シユ オクリハ*	1
14	◇01	B1560-816-R0C0	PRESSER FOOT ASM.		オワエ クミ	1
15	◇02	B1560-816-A0C0	PRESSER FOOT ASM.		オワエ クミ	1
16	◇03	B1560-816-C0C0	PRESSER FOOT ASM.		オワエ クミ	1
17		B3025-816-C00	TOP FEED DOG		ウラオクリハ*	1
18		B4111-704-00A	UPPER KNIFE		ヒラメス A	1
19	◇03	B4115-804-R00	STOPPER		スライト*シク フクリタ*メ	1
20	◇03	B4120-816-R00	NEEDLE GUARD		ハリタケ	1
21	◇04	B1201-816-00B-A	CRANK SHAFT B		シユシク B	1
22	◇04	B1121-716-F0C	CHIP GUARD COVER		ヌノクス*カハ*	1
23	◇03	B1121-816-R00	CHIP GUARD COVER		ヌノクス*カハ*	1

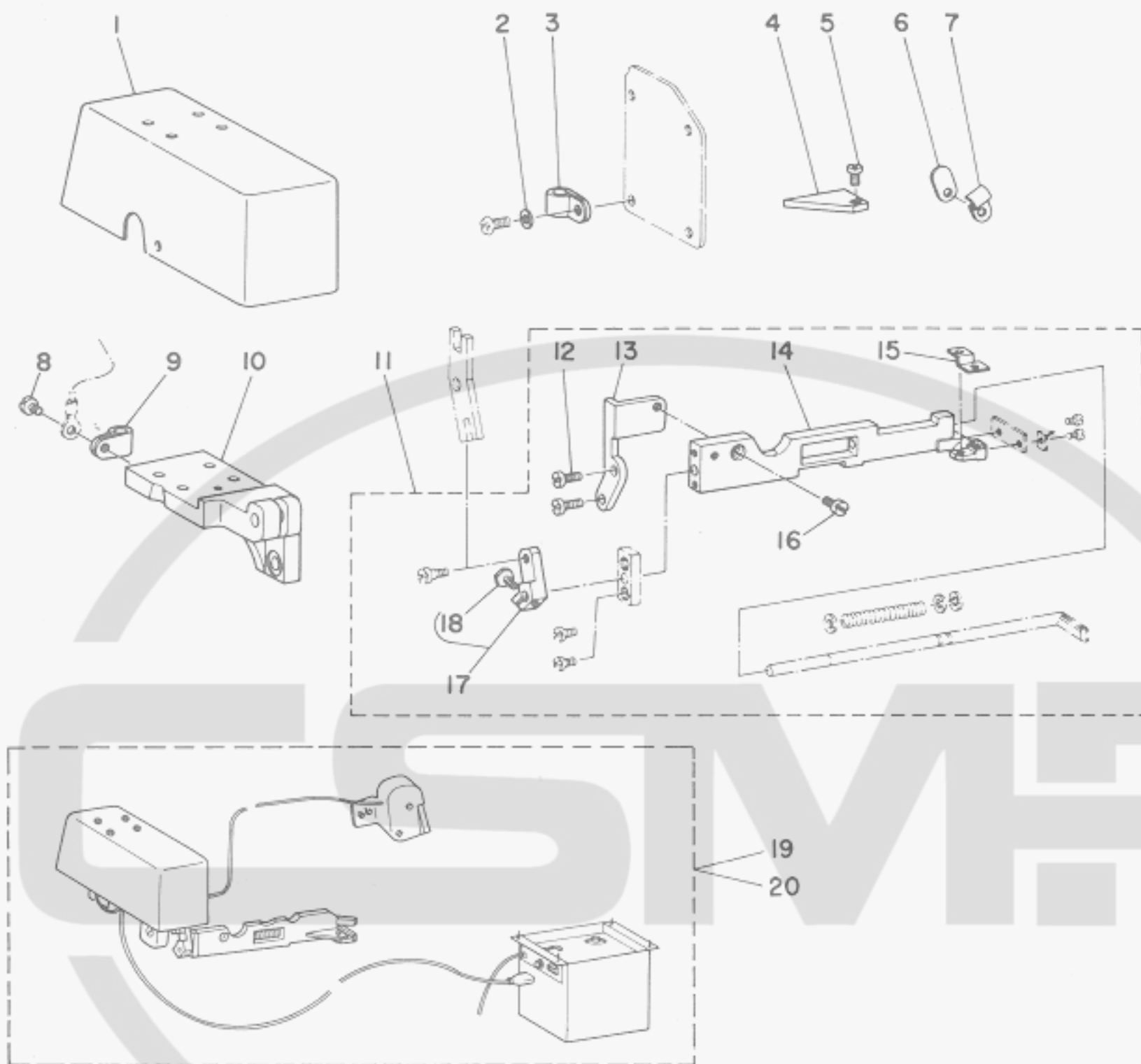
Note (注記) ◇01.....For MOR-816-DF6
 ◇02.....For MOR-816-FF6
 ◇03.....For MOR-816-RH6/601
 ◇04.....For MOR-816-DF6, FF6

MOR-816-DF6用
 MOR-816-FF6用
 MOR-816-RH6/601用

* All parts other than the above are same as those used in model MOR-816-DD4

上記専用部品以外はMOR-816-DD4と共通です。

21. EXCLUSIVE PARTS FOR T001C
TOO1C専用部品

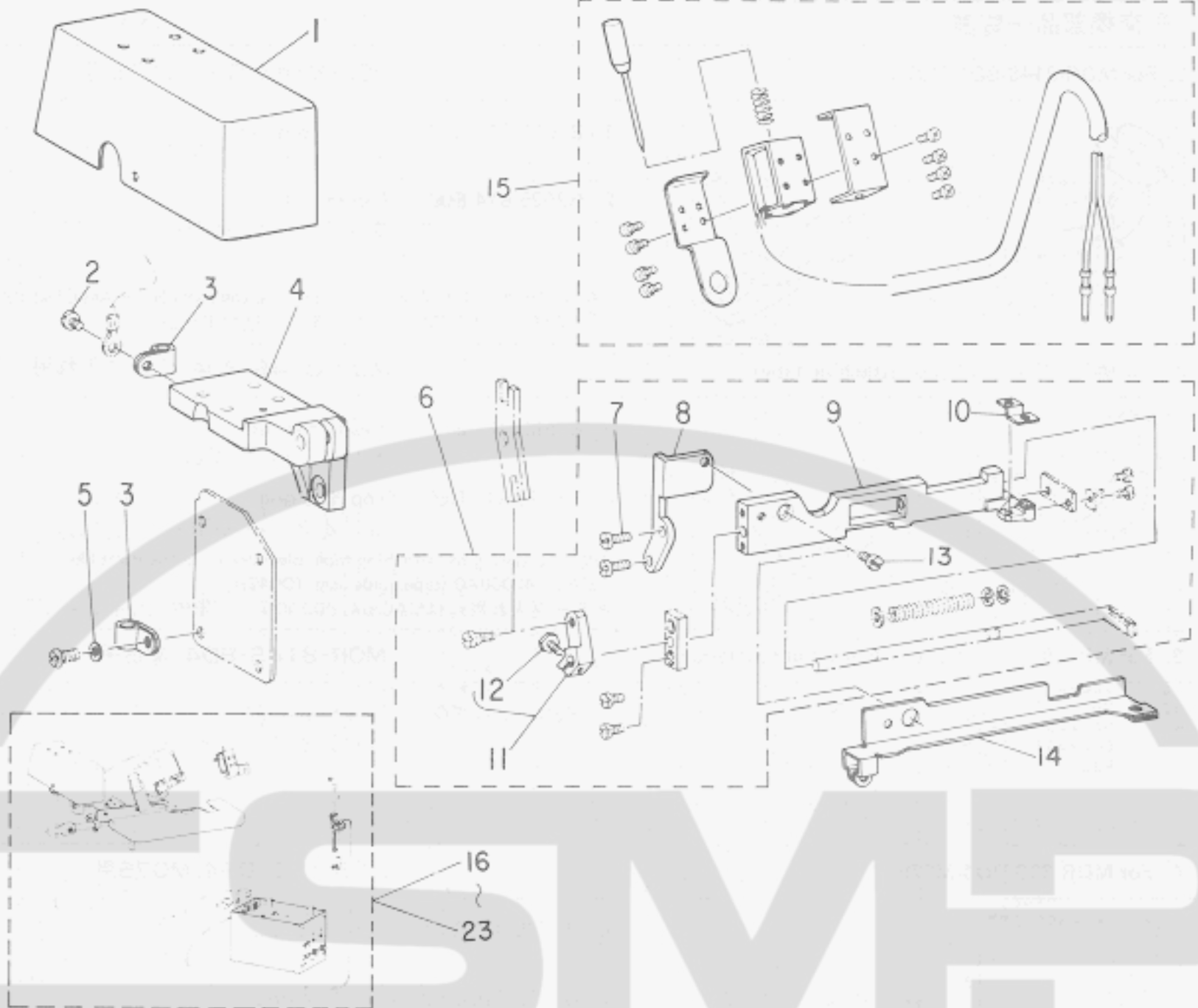


Ref. No.	Note 注記	Part No. 品番	Description	E. C. 変更年月	品名	Amt. Req. 数量
1		MAT-0127500C	MAGNET COVER		マグネットカバー	1
2		WP-0501016-SD	WASHER 5X10,5X1		ヒラサカネ 5X10,5X1	1
3		MAL-01134000	CORD HOLDER A		コードホルダ A	1
4		MAT-80108T00	COVER		メスタイ カバー	1
5		SS-6090510-SP	SCREW 9/64-40 L=5		ヒラネジ 9/64-40 L=5	1
6		115-22505	WASHER		ワシ ヒラサカネ-ワシ	1
7		B3538-112-000	NEEDLE COOLER PIPE HOLDER		ニードルパイプホルダ	1
8		SS-6090630-SP	SCREW 9/64-40 L=6		ヒラネジ 9/64-40 L=6	1
9		MAL-01134000	CORD HOLDER A		コードホルダ A	1
10		MAT-0127400C	MAGNET MOUNTING BASE		マグネットグアイ	1
11		MAT-0127108C	KNIFE MOUNTING BASE ASM.		メスタイ クミ	1
12		SS-7091110-SP	SCREW 9/64-40 L=10,5		ワシヒラネジ 9/64-40 L=10,5	(2)
13		MAT-0127200C	BASE PLATE		メスタイ トリツクタイ A	(1)
14		MAT-0127100C	KNIFE MOUNTING BASE		メスタイ	(1)
15		MAT-0127300C	BASE PLATE		メスタイ トリツクタイ B	(1)
16		SS-7110910-SP	SCREW 11/64-40 L= 8,5		ワシヒラネジ 11/64-40 L=8,5	(1)
17		MAT-012760AC	KNIFE DRIVING ARM ASM.		メスタイ クミ	(1)
18		SS-9090813-TP	SCREW 9/64-40 L=8		ワシヒラネジ 9/64-40 L=8	(1)
19		MAT-001001AC	HANDUAL CHAIN-OFF THREAD CUTTER 200V		シット* カラカイトキリソチ 200V	1
20		MAT-001002AC	HANDUAL CHAIN-OFF THREAD CUTTER 380V		シット* カラカイトキリソチ 380V	1

* All parts other than the above are same as those used in model T001

上記以外の部品はT001と共通です

22. EXCLUSIVE PARTS FOR T012C
TO12C専用部品

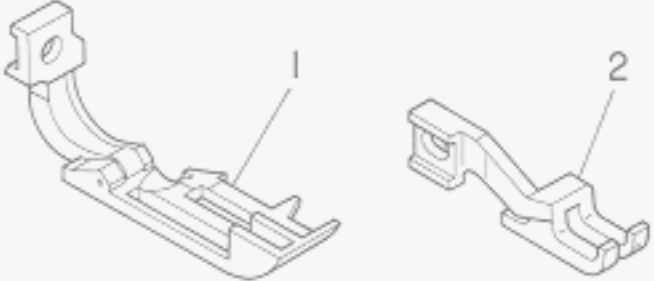
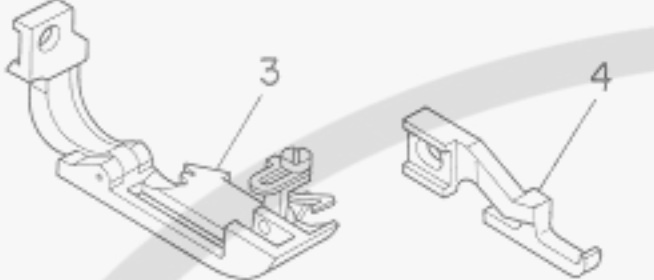

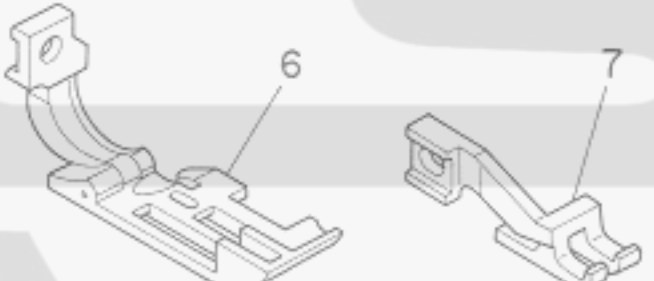
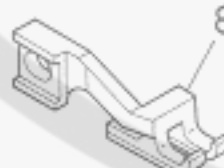
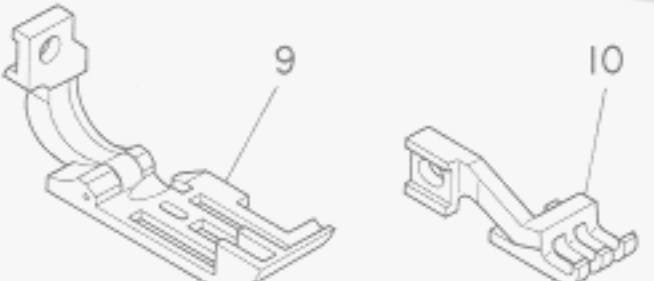
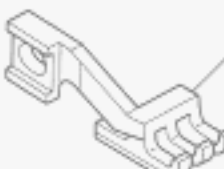


Ref No.	Note 注記	Part No. 品番	Description	E. C. 変更年月	品名	Amt. Req. 数量
1		MAT-0127500C	MAGNET COVER		マグネットカバー	1
2		SS-6090630-SP	SCREW 9/64-40 L=6		ビス 9/64-40 L=6	1
3		MAL-01134000	CORD HOLDER A		コードホルダ A	2
4		MAT-0127400C	MAGNET MOUNTING BASE		マグネットベース	1
5		WP-0501016-SD	WASHER 5X10,5X1		ビスワッシャー 5X10,5X1	1
6		MAT-0127108C	KNIFE MOUNTING BASE ASM.		メス刀ベース	1
7		SS-7091110-SP	SCREW 9/64-40 L=10,5		ビス 9/64-40 L=10,5	(2)
8		MAT-0127200C	BASE PLATE		メス刀ベースプレート A	(1)
9		MAT-0127100C	KNIFE MOUNTING BASE		メス刀ベース	(1)
10		MAT-0127300C	BASE PLATE		メス刀ベースプレート R	(1)
11		MAT-012760AC	KNIFE DRIVING ARM ASM.		メス刀駆動アーム	(1)
12		SS-9090813-TP	SCREW 9/64-40 L=8		ビス 9/64-40 L=8	(1)
13		SS-7110910-SP	SCREW 11/64-40 L=8,5		ビス 11/64-40 L=8,5	(1)
14		MAT-0127700C	PIPE COVER		パイプカバー	1
15		MAT-81121TRA	TENSION RELEASE MAGNET ASM. B		イトリメス刀マグネット (B) ベース	1
16		MAT-012001AC	CHAIN-OFF THREAD CUTTER ASM, 200V		イトリメス刀 ベース 200V	1
17		MAT-012002AC	CHAIN-OFF THREAD CUTTER ASM, 380V		イトリメス刀 ベース 380V	1
18		MAT-012003AC	CHAIN-OFF THREAD CUTTER ASM, 100V		イトリメス刀 ベース 100V	1
19		MAT-012004AC	CHAIN-OFF THREAD CUTTER ASM, 115V		イトリメス刀 ベース 115V	1
20		MAT-012005AC	CHAIN-OFF THREAD CUTTER ASM, 220V		イトリメス刀 ベース 220V	1
21		MAT-012006AC	CHAIN-OFF THREAD CUTTER ASM, 240V		イトリメス刀 ベース 240V	1
22		MAT-012007AC	CHAIN-OFF THREAD CUTTER ASM, 415V		イトリメス刀 ベース 415V	1
23		MAT-012008AC	CHAIN-OFF THREAD CUTTER ASM, 440V		イトリメス刀 ベース 440V	1

* All parts other than the above are same as those used in model T012

上記以外の部品はT012と共通です

23. TABLE OF EXCHANGING PARTS
交換部品一覧表

<p>1. For MOR-814S-BD4/M075</p>	<p>MOR-814S-BD4/M075用</p>
	<p>1. B1560-814-CA0 Presser foot asm. オサエ クミ (C83)</p> <p>2. B3025-814-E00 Top feed dog ウワオクリバ (B45)</p> <p>*When ordering the M075, please refer to the parts No. MAM-0750J0A0. *M075はMAM-0750J0A0の品番でご注文下さい</p>
<p>2. For MOR-814S-BD4 (For attaching tape)</p>	<p>MOR-814S-BD4(テープ入れ用)</p>
	<p>3. B1560-814-BA0 Presser foot asm. オサエ クミ (C82)</p> <p>4. B3025-814-D00 Top feed dog ウワオクリバ (B51)</p> <p>*When ordering for attaching tape, please refer to the parts No. MAQ-042000A0 (tape guide asm. (Q042)). *テープ入れ用にはMAQ-042000A0テープ案内(組)をご注文下さい</p>
<p>3. For MOR-814S-BD4 (For Light-weight materials)</p>	<p>MOR-814S-BD4(薄物用)</p>
	<p>5. B3025-814-F00 Top feed dog ウワオクリバ (B48)</p>
<p>4. For MOR-816-DD4/M075</p>	<p>MOR-816-DD4/M075用</p>
	<p>6. B1560-816-DA0 Presser foot asm. オサエ クミ (C84)</p> <p>7. B3025-816-D00 Top feed dog ウワオクリバ (B46)</p> <p>*When ordering the M075, please refer to the parts No. MAM-0750J0A0. *M075はMAM-0750J0A0の品番でご注文下さい</p>
<p>5. For MOR-816-DD4 (For Light-weight materials)</p>	<p>MOR-816-DD4(薄物用)</p>
	<p>8. B3025-816-F00 Top feed dog ウワオクリバ (B49)</p>
<p>6. For MOR-816-FF6/M075</p>	<p>MOR-816-FF6/M075用</p>
	<p>9. B1560-816-EA0 Presser foot asm. オサエ クミ (C85)</p> <p>10. B3025-816-E00 Top feed dog ウワオクリバ (B47)</p> <p>*When ordering the M075, please refer to the parts No. MAM-0750J0A0. *M075はMAM-0750J0A0の品番でご注文下さい</p>
<p>7. For MOR-816-FF6 (For Light-weight materials)</p>	<p>MOR-816-FF6(薄物用)</p>
	<p>11. B3025-816-G00 Top feed dog ウワオクリバ (B50)</p>

